

Artikeldatenblatt

Einnietmutter M2,5x8,5 | 1,5 Stahl rostfrei blank

Artikel-Nr.: 002.72.839

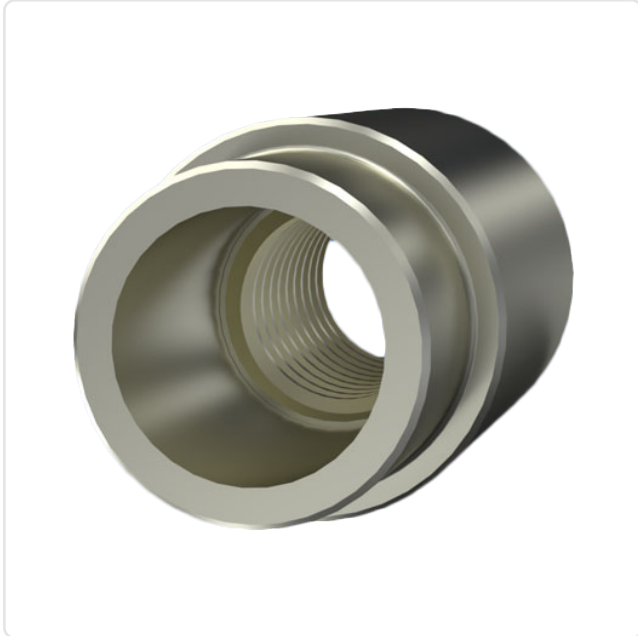
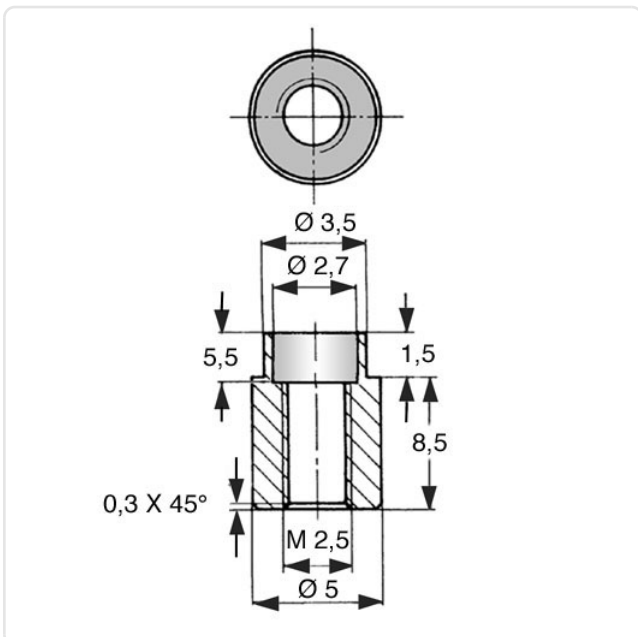


Abbildung ggf. ähnlich

Außendurchmesser [mm]:	5
Bohrung Montageplatte [mm]:	3.6
Gewindegröße:	M2,5
Höhe [mm]:	8.5
Material:	Stahl rostfrei 1.4305
Materialgruppe:	Stahl rostfrei
Oberfläche:	blank
Gewicht:	0.99g
Konformitäten:	



Alle Informationen
erhalten Sie im Web auf
unserer Artikeldetailseite



Sie wünschen eine individuelle Beratung ?
Wir freuen uns auf Ihre E-Mail an products@ettinger.de.

Änderungen und Irrtümer vorbehalten.