

Artikeldatenblatt

## Flachsteckhülse 4.8x0.5mm Messing verzinkt für Bohrung $\varnothing 1,3$ mm

Artikel-Nr.: 019.45.170

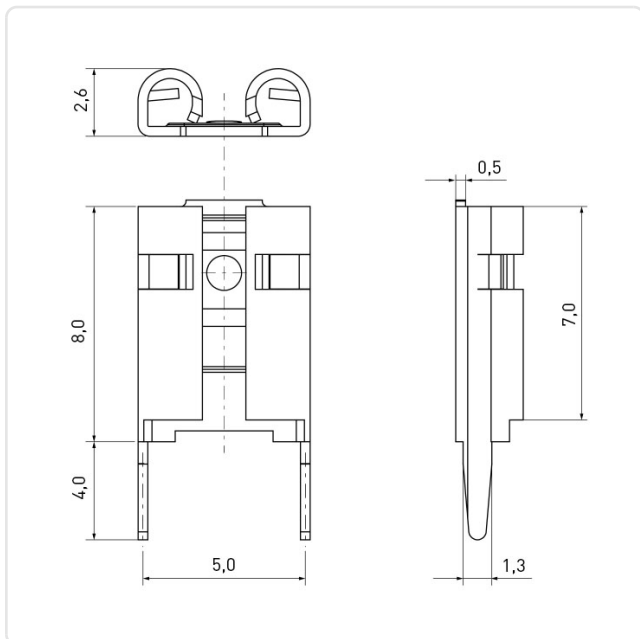


Abbildung ggf. ähnlich

Länge [mm]: 8  
Material: Messing  
Materialgruppe: Messing  
Oberfläche: verzinkt  
Steckgröße [mm]: 4,8x0,5  
Gewicht: 0.35g  
Konformitäten:



Alle Informationen  
erhalten Sie im Web auf  
unserer Artikeldetailseite



Sie wünschen eine individuelle Beratung ?  
Wir freuen uns auf Ihre E-Mail an [products@ettinger.de](mailto:products@ettinger.de).

Änderungen und Irrtümer vorbehalten.