

Artikeldatenblatt

Flachkopfschraube ISO1580 M6x12 ST A4 Schlitz, Dichtung SEELSKREW®

Artikel-Nr.: 001.59.659

Marke: APM Hexseal

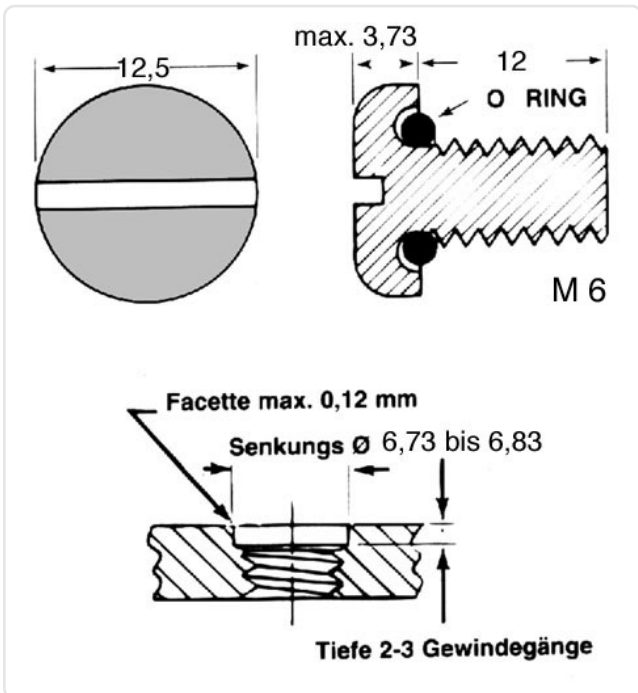
Hersteller-Nr.: SM6X12 SEELSKREW





Abbildung ggf. ähnlich

Antrieb:	Schlitz
DIN/ISO:	DIN85 / ISO1580
Dichtungsmaterial:	Silikon
Gewindegröße:	M6
Kopfdurchmesser [mm]:	12
Kopfform:	Flachkopf
Kopfhöhe [mm]:	3.6
Länge [mm]:	12
Material:	Stahl rostfrei A4
Materialgruppe:	Stahl rostfrei
Oberfläche:	passiviert farblos
Temperaturbereich [°C]:	-106 °C bis +260 °C
Gewicht:	4.3g
Konformitäten:	



Alle Informationen
erhalten Sie im Web auf
unserer Artikeldetailseite

Sie wünschen eine individuelle Beratung ?
Wir freuen uns auf Ihre E-Mail an products@ettinger.de.

Änderungen und Irrtümer vorbehalten.