

Artikeldatenblatt

Knopfzellen Halter ø20mm SMD für "CR2032" Zelle

Artikel-Nr.: 015.61.605

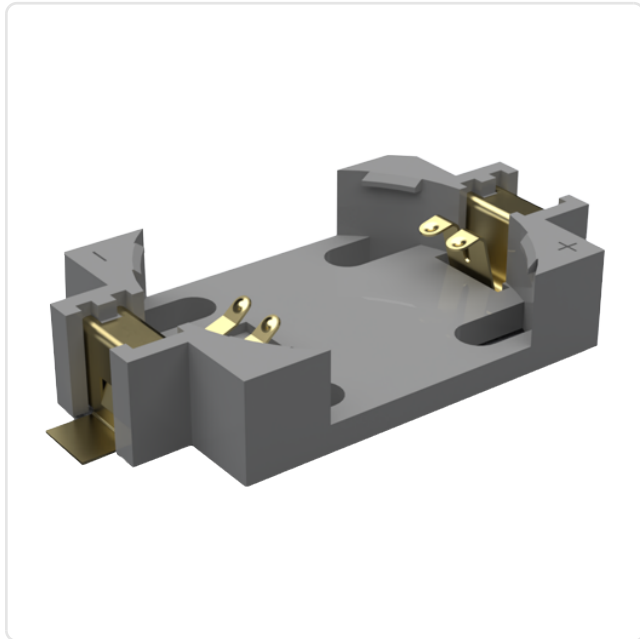
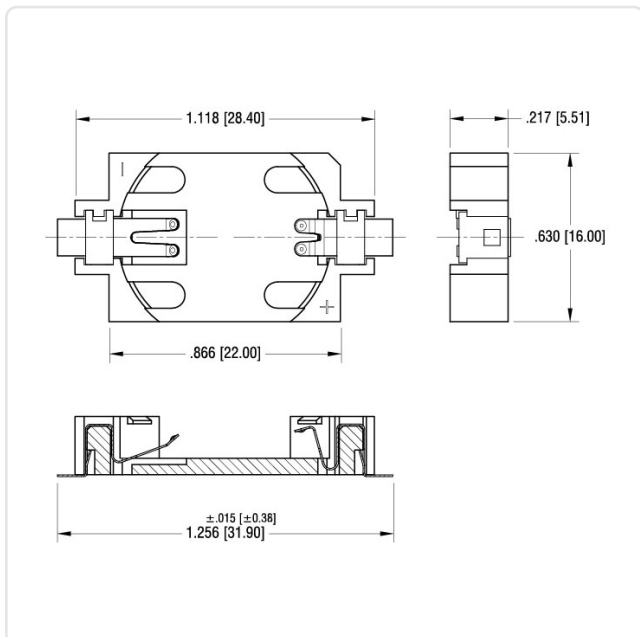


Abbildung ggf. ähnlich

Anzahl Zellen:	1
Batterietyp:	Knopfzelle 20mm
Bautyp:	Anschluss SMD
Brennbarkeitsklasse:	UL94-V0
Höhe [mm]:	5.5
Material:	FKP - Flüssigkristallpolymer
Materialgruppe:	Kunststoff
Oberfläche:	vergoldet
Zellendurchmesser [mm]:	Ø 20,0
Gewicht:	1.66g
Konformitäten:	



Alle Informationen
erhalten Sie im Web auf
unserer Artikeldetailseite



Sie wünschen eine individuelle Beratung ?
Wir freuen uns auf Ihre E-Mail an products@ettinger.de.

Änderungen und Irrtümer vorbehalten.