

Artikeldatenblatt

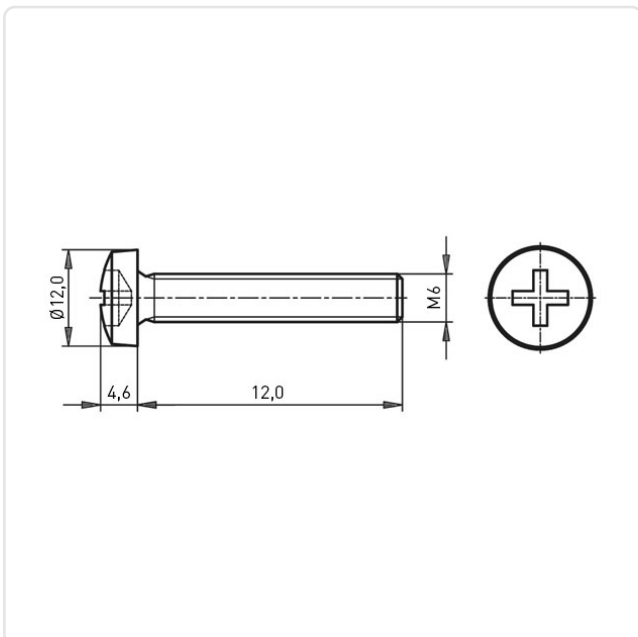
Flachkopfschraube ISO7045 M6x12 Polyamid 6.6 natur Phillips Linsenkopf

Artikel-Nr.: 001.47.656



Abbildung ggf. ähnlich

Antrieb:	Kreuzschlitz / Phillips-H
Antriebsgröße:	Phillips PH3
Brennbarkeitsklasse:	UL94-V2
DIN/ISO:	DIN7985 / ISO7045
Farbe:	natur
Gewindegröße:	M6
Kopfdurchmesser [mm]:	12
Kopfform:	Linsenkopf
Kopfhöhe [mm]:	4.6
Länge [mm]:	12
Material:	PA 6.6
Materialgruppe:	Kunststoff
Gewicht:	0.71g
Konformitäten:	



Alle Informationen
erhalten Sie im Web auf
unserer Artikeldetailseite

Sie wünschen eine individuelle Beratung ?
Wir freuen uns auf Ihre E-Mail an products@ettinger.de.

Änderungen und Irrtümer vorbehalten.