

Artikeldatenblatt

Modulgehäuse 84 x 35 x 30 schwarz

Artikel-Nr.: 088.84.300

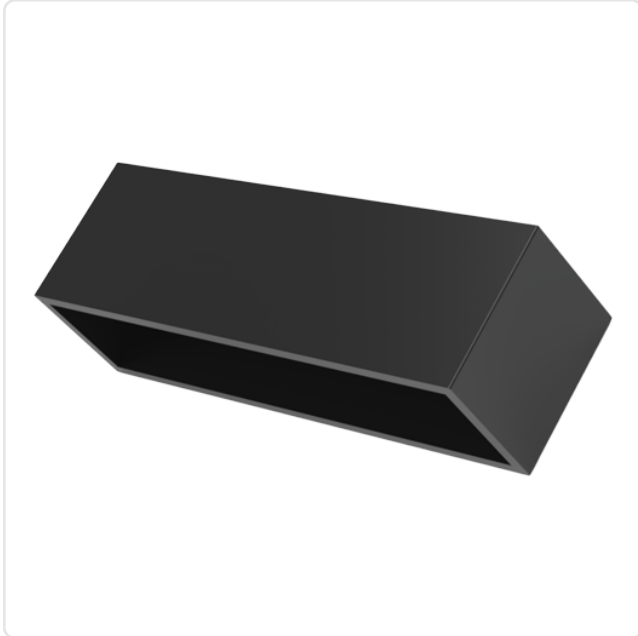
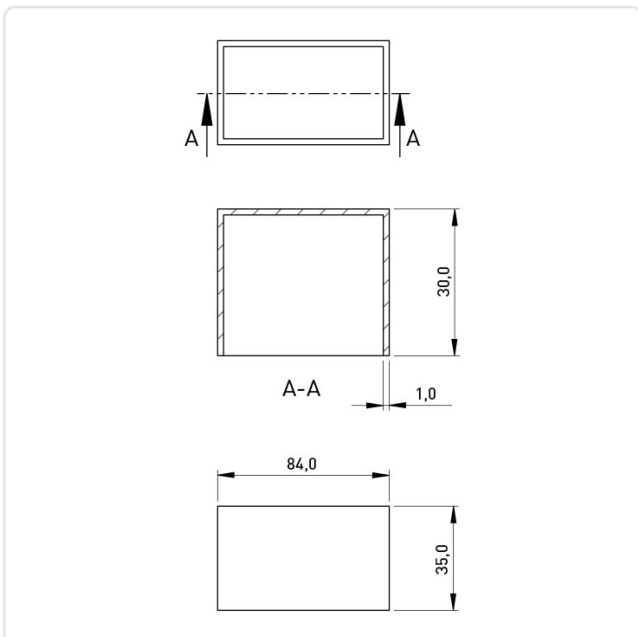


Abbildung ggf. ähnlich



Bautyp:	Gehäuse ohne Grundplatte
Breite [mm]:	35
Brennbarkeitsklasse:	UL94-V0
Farbe:	schwarz
Höhe [mm]:	30
Länge [mm]:	84
Material:	DAP - Diallylphtalat
Materialgruppe:	Kunststoff
Gewicht:	32.8g
Konformitäten:	  



Alle Informationen
erhalten Sie im Web auf
unserer Artikeldetailseite

Sie wünschen eine individuelle Beratung ?
Wir freuen uns auf Ihre E-Mail an products@ettinger.de.

Änderungen und Irrtümer vorbehalten.