

Artikeldatenblatt

Flachkopfschraube ISO14583 M2,5x12 Stahl rostfrei A2 blank Torx Linsenkopf

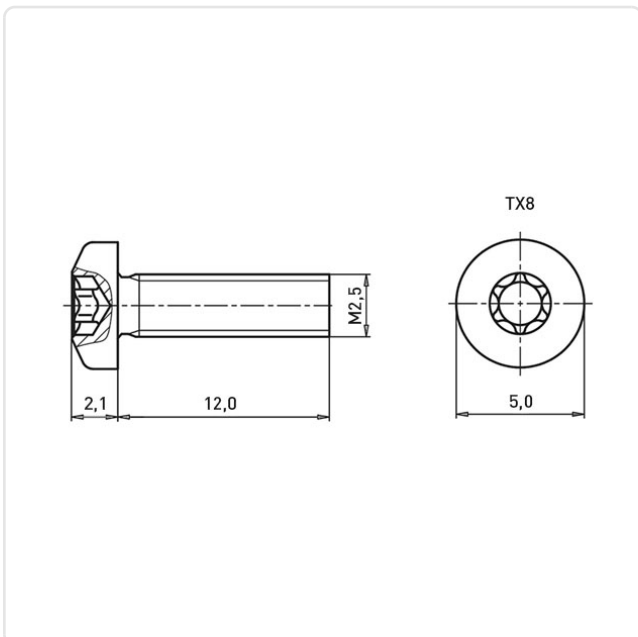
Artikel-Nr.: 001.64.252



Antrieb:	TORX
Antriebsgröße:	Torx T8
DIN/ISO:	ISO14583
Gewindegröße:	M2,5
Kopfdurchmesser [mm]:	5
Kopfform:	Linsenkopf
Kopfhöhe [mm]:	2.1
Länge [mm]:	12
Material:	Stahl rostfrei A2
Materialgruppe:	Stahl rostfrei
Oberfläche:	blank
Gewicht:	0.55g
Konformitäten:	



Abbildung ggf. ähnlich



Alle Informationen
erhalten Sie im Web auf
unserer Artikeldetailseite

Sie wünschen eine individuelle Beratung ?
Wir freuen uns auf Ihre E-Mail an products@ettinger.de.

Änderungen und Irrtümer vorbehalten.