

Artikeldatenblatt

## Kabelhalter mit Steckfuss

Artikel-Nr.: 072.78.716

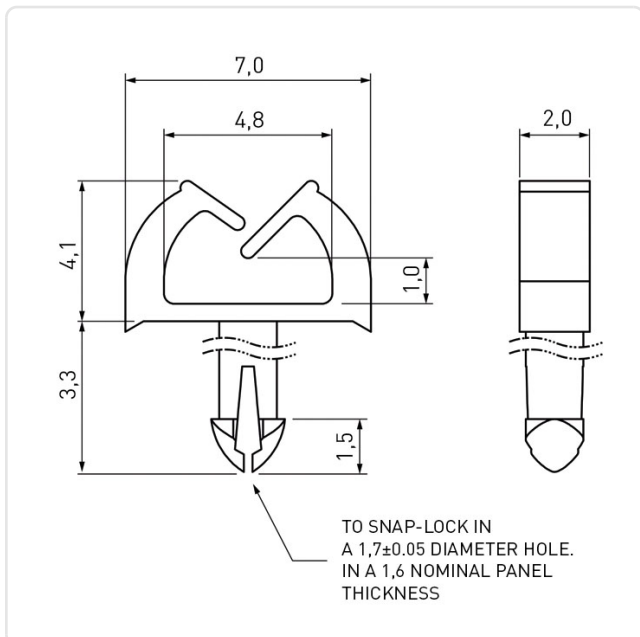


Abbildung ggf. ähnlich

|                            |            |
|----------------------------|------------|
| Breite [mm]:               | 7          |
| Bündeldurchmesser [mm]:    | 2,0-5,0    |
| Farbe:                     | natur      |
| Höhe [mm]:                 | 4          |
| Material:                  | PA 6.6     |
| Montagebohrung [mm]:       | 1.7        |
| Stärke Montageplatte [mm]: | max. 1,6mm |
| Gewicht:                   | 0.04g      |
| Konformitäten:             |            |



Alle Informationen  
erhalten Sie im Web auf  
unserer Artikeldetailseite



Sie wünschen eine individuelle Beratung ?  
Wir freuen uns auf Ihre E-Mail an [products@ettinger.de](mailto:products@ettinger.de).

Änderungen und Irrtümer vorbehalten.