

Artikeldatenblatt

Sicherungsscheibe Ø2,2/4,0 x 0,5 Stahl rostfrei A2 blank

Artikel-Nr.: 003.04.019

Marke: SCHNORR

Hersteller-Nr.: 405 420

SCHNORR
DISC SPRING ENGINEERING



Abbildung ggf. ähnlich

Außendurchmesser [mm]: 4

Für Gewinde: M2

Höhe [mm]: 0.5

Innendurchmesser [mm]: 2.2

Material: Stahl rostfrei A2

Materialgruppe: Stahl rostfrei

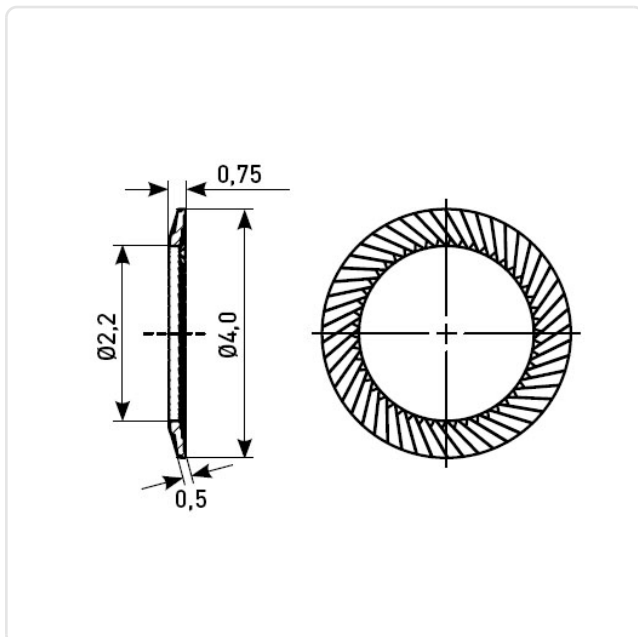
Oberfläche: blank

Gewicht: 0.03g

Konformitäten:



Alle Informationen
erhalten Sie im Web auf
unserer Artikeldetailseite



Sie wünschen eine individuelle Beratung ?

Wir freuen uns auf Ihre E-Mail an products@ettinger.de.

Änderungen und Irrtümer vorbehalten.