

Artikeldatenblatt

## Zylinderkopfschraube ISO14579 M8x35 Stahl rostfrei A2 blank Torx

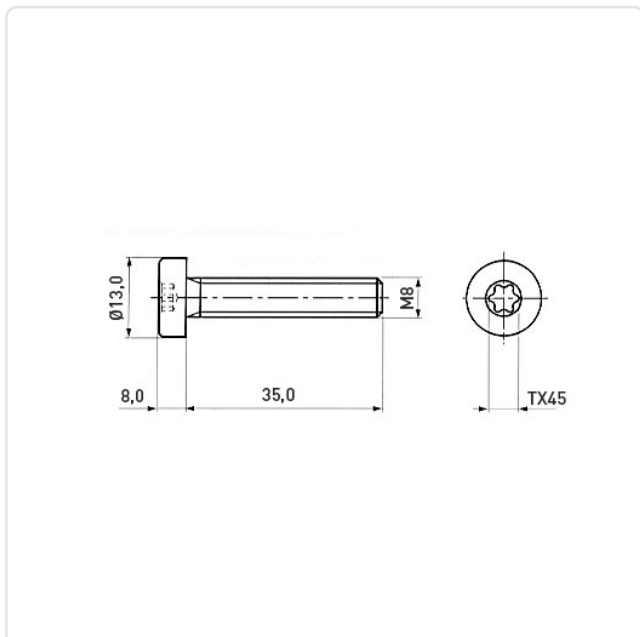
Artikel-Nr.: 082.66.832



|                       |                   |
|-----------------------|-------------------|
| Antrieb:              | TORX              |
| Antriebsgröße:        | Torx T40          |
| DIN/ISO:              | ISO14579          |
| Gewindegröße:         | M8                |
| Kopfdurchmesser [mm]: | 13                |
| Kopfform:             | Zylinderkopf      |
| Kopfhöhe [mm]:        | 8                 |
| Länge [mm]:           | 35                |
| Material:             | Stahl rostfrei A2 |
| Materialgruppe:       | Stahl rostfrei    |
| Oberfläche:           | blank             |
| Gewicht:              | 17g               |
| Konformitäten:        |                   |



Abbildung ggf. ähnlich



Alle Informationen  
erhalten Sie im Web auf  
unserer Artikeldetailseite

Sie wünschen eine individuelle Beratung ?  
Wir freuen uns auf Ihre E-Mail an [products@ettinger.de](mailto:products@ettinger.de).

Änderungen und Irrtümer vorbehalten.