

Artikeldatenblatt

Keramik-Lötstützpunkt mit 2 Lötflächen und Gewindestift M3

Artikel-Nr.: 013.80.731

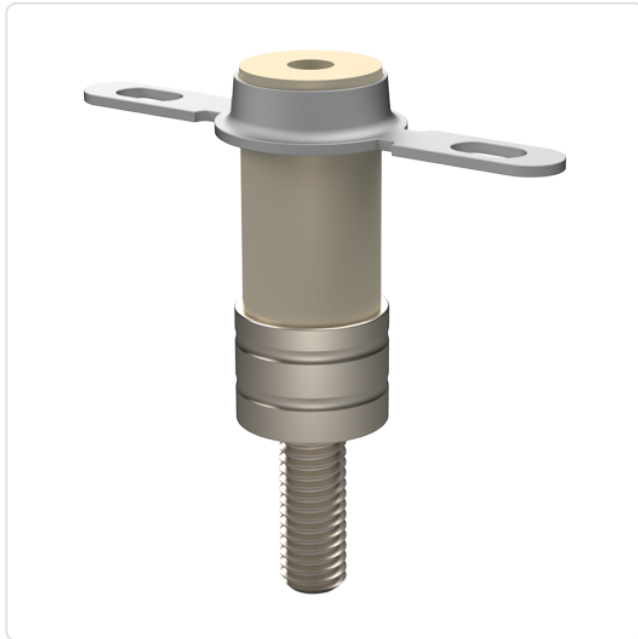
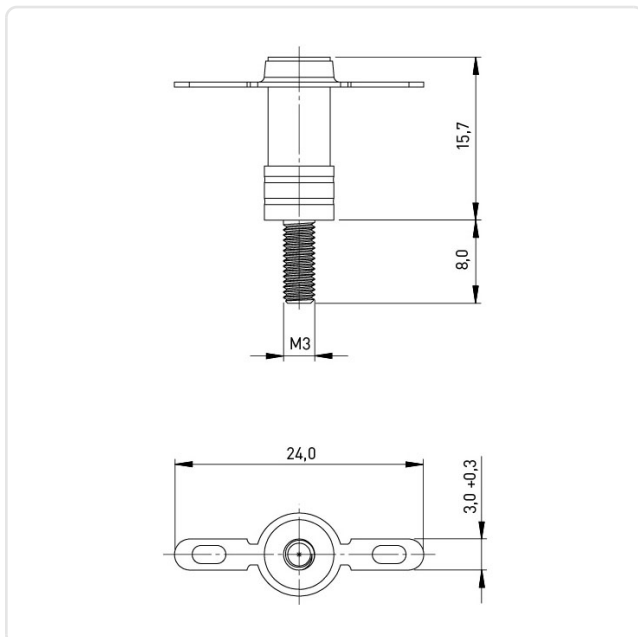


Abbildung ggf. ähnlich

Durchmesser [mm]: 3.2
Länge [mm]: 15.7
Material: Keramik C221
Materialgruppe: Keramik
Oberfläche: verzinkt
Gewicht: 2.28g
Konformitäten:



Alle Informationen
erhalten Sie im Web auf
unserer Artikeldetailseite



Sie wünschen eine individuelle Beratung ?
Wir freuen uns auf Ihre E-Mail an products@ettinger.de.

Änderungen und Irrtümer vorbehalten.