

Artikeldatenblatt

## Sechskantmutter DIN934/ISO4032 M4 Stahl rostfrei A2 blank

Artikel-Nr.: 002.10.049

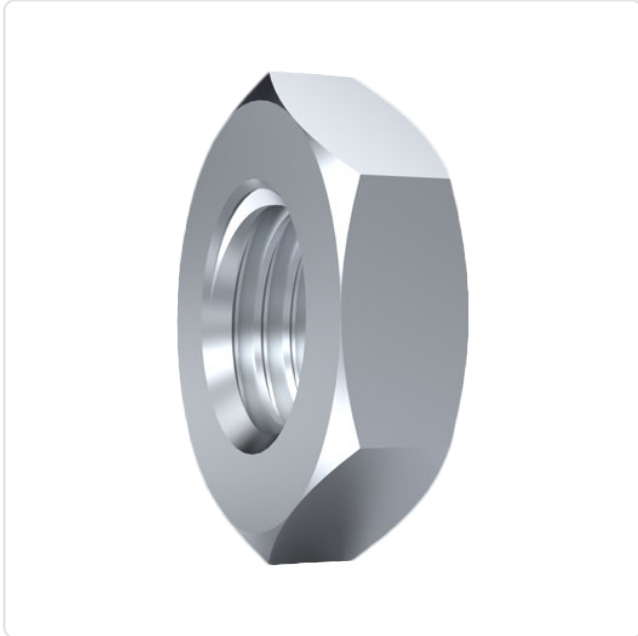
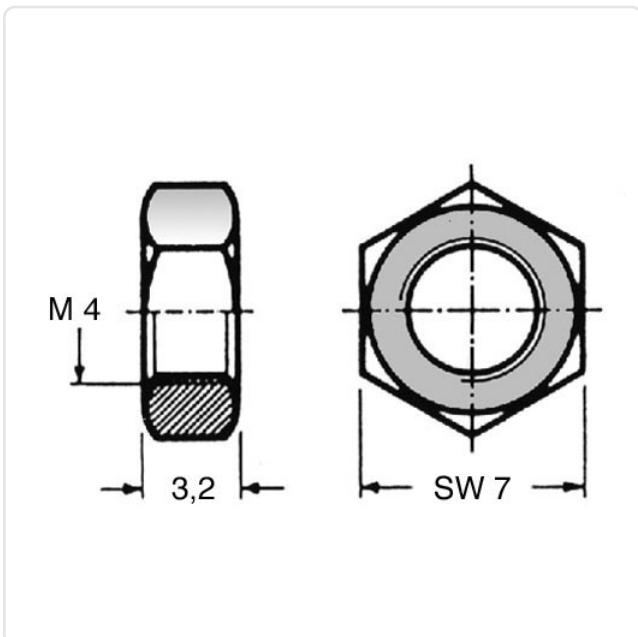


Abbildung ggf. ähnlich

DIN/ISO:	DIN934 / ISO4032
Gewindegröße:	M4
Höhe [mm]:	3.2
Material:	Stahl rostfrei A2
Materialgruppe:	Stahl rostfrei
Oberfläche:	blank
SW / Außendurchmesser [mm]:	7
Gewicht:	0.66g
Konformitäten:	



Alle Informationen  
erhalten Sie im Web auf  
unserer Artikeldetailseite



Sie wünschen eine individuelle Beratung ?  
Wir freuen uns auf Ihre E-Mail an [products@ettinger.de](mailto:products@ettinger.de).

Änderungen und Irrtümer vorbehalten.