

Artikeldatenblatt

Abstandsbolzen Aluminium blank I/I SW8x40 | Gewinde M5x10 / M5x10

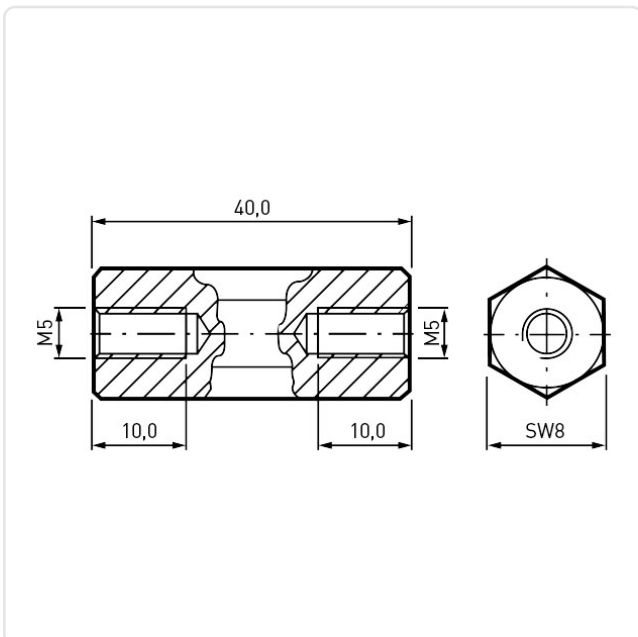
Artikel-Nr.: 005.05.408



| | |
|-----------------------------|------------------|
| Gewinde 1 Größe: | M5 |
| Gewinde 1 Länge [mm]: | 10 |
| Gewinde 2 Größe: | M5 |
| Gewinde 2 Länge [mm]: | 10 |
| Länge [mm]: | 40 |
| Material: | Aluminium 3.1655 |
| Materialgruppe: | Aluminium |
| Oberfläche: | blank |
| Profil: | Sechskant |
| SW / Außendurchmesser [mm]: | 8 |
| Gewicht: | 4.76g |
| Konformitäten: | |



Abbildung ggf. ähnlich



Alle Informationen
erhalten Sie im Web auf
unserer Artikeldetailseite

Sie wünschen eine individuelle Beratung ?
Wir freuen uns auf Ihre E-Mail an products@ettinger.de.

Änderungen und Irrtümer vorbehalten.