

Artikeldatenblatt

Klettbinder vorgestanzt auf Rolle

Artikel-Nr.: 072.98.120

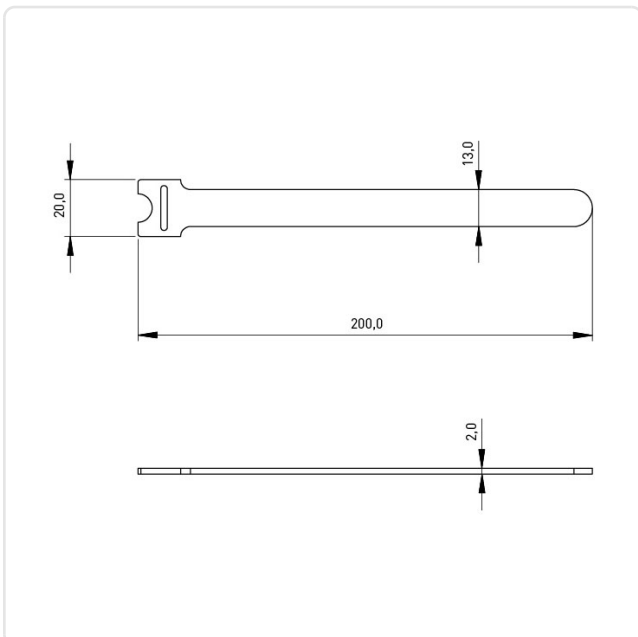


Abbildung ggf. ähnlich

Bautyp:	Klettverschluss
Breite [mm]:	13
Bündeldurchmesser [mm]:	51,0-80,0
Farbe:	schwarz
Länge [mm]:	200
Material:	PP - Polypropylen
Gewicht:	1172g
Konformitäten:	



Alle Informationen
erhalten Sie im Web auf
unserer Artikeldetailseite



Sie wünschen eine individuelle Beratung ?
Wir freuen uns auf Ihre E-Mail an products@ettinger.de.

Änderungen und Irrtümer vorbehalten.