

Artikeldatenblatt

## Leiterplatten-Führung für 1,6mm LP

Artikel-Nr.: 075.28.135

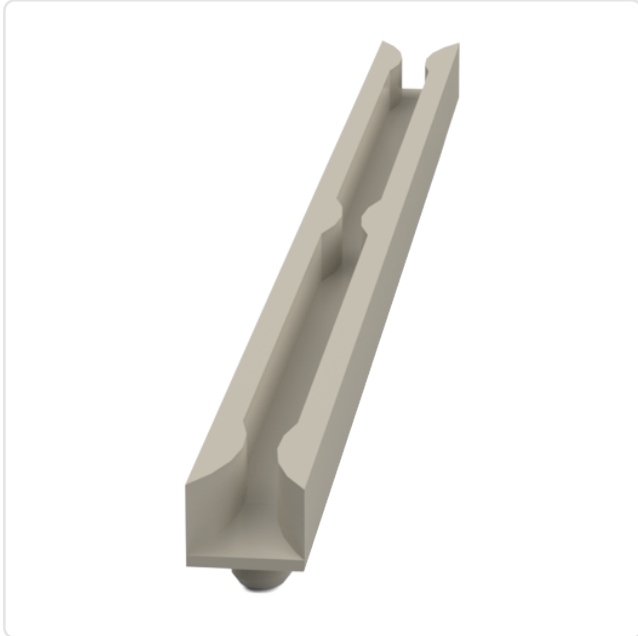


Abbildung ggf. ähnlich

Bautyp:	Steckfuß
Bohrungsabstand [mm]:	76.2
Breite [mm]:	6.1
Brennbarkeitsklasse:	UL94-V2
Farbe:	natur
Länge [mm]:	89
Material:	PA 6.6
Materialgruppe:	Kunststoff
Gewicht:	1.86g
Konformitäten:	  



Alle Informationen  
erhalten Sie im Web auf  
unserer Artikeldetailseite

Sie wünschen eine individuelle Beratung ?  
Wir freuen uns auf Ihre E-Mail an [products@ettinger.de](mailto:products@ettinger.de).

Änderungen und Irrtümer vorbehalten.

