

Artikeldatenblatt

Kontaktstift $\varnothing 1,3 \times 11,0 \text{mm}$ Messing verzinkt - Einpressschaft rund

Artikel-Nr.: 013.14.225

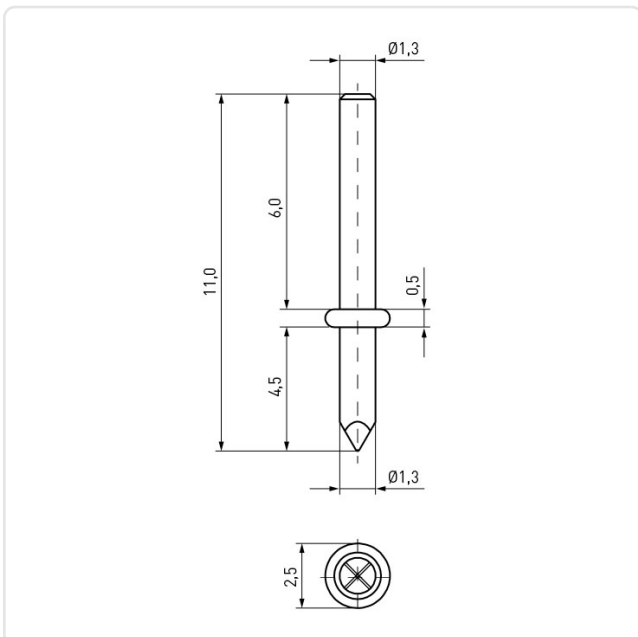


Abbildung ggf. ähnlich

Bautyp:	rund
Bohrung Leiterplatte [mm]:	1.3
Durchmesser [mm]:	1.3
Länge [mm]:	11
Material:	Messing
Oberfläche:	verzinkt
Gewicht:	0.14g
Konformitäten:	



Alle Informationen
erhalten Sie im Web auf
unserer Artikeldetailseite



Sie wünschen eine individuelle Beratung ?
Wir freuen uns auf Ihre E-Mail an products@ettinger.de.

Änderungen und Irrtümer vorbehalten.