

Artikeldatenblatt

Isolierbuchse für M5

Artikel-Nr.: 003.21.566

Marke: Keystone Electronics

Hersteller-Nr.: 3108

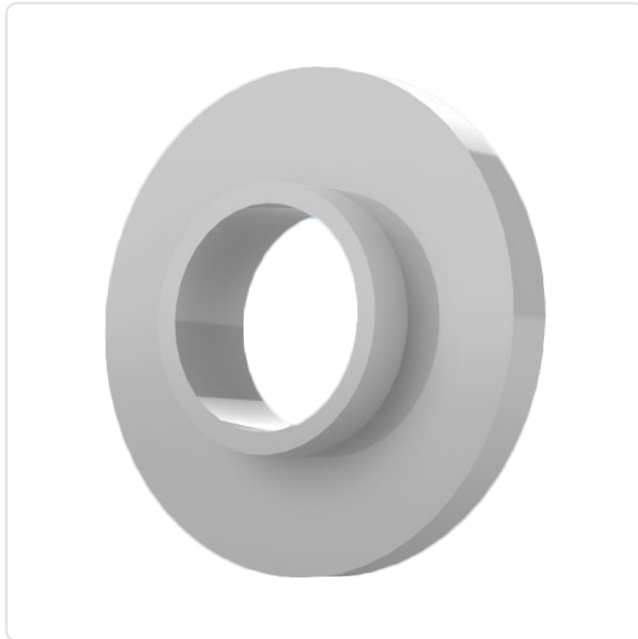
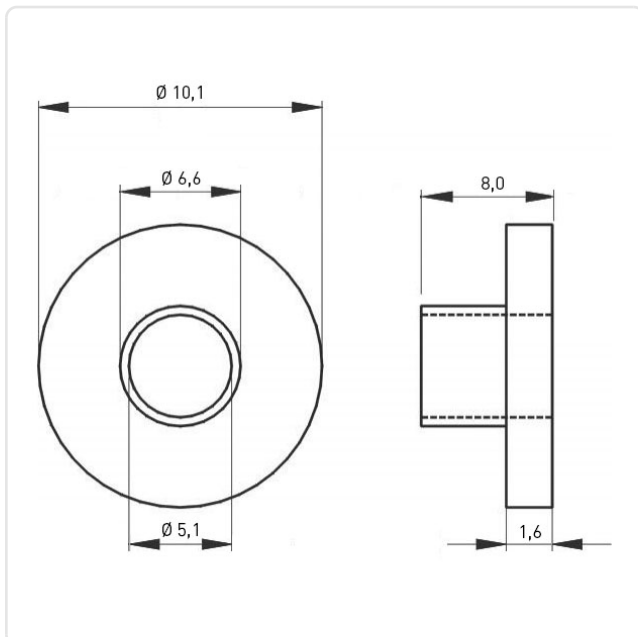


Abbildung ggf. ähnlich

Ansatzdurchmesser [mm]: 6.62
Außendurchmesser [mm]: 10.1
Bautyp: mit niedrigem Ansatz
Brennbarkeitsklasse: UL94-V2
Farbe: natur
Höhe [mm]: 6.4
Innendurchmesser [mm]: 5.1
Material: PA 6.6
Materialgruppe: Kunststoff
Gewicht: 0.21g
Konformitäten:



Alle Informationen
erhalten Sie im Web auf
unserer Artikeldetailseite



Sie wünschen eine individuelle Beratung ?
Wir freuen uns auf Ihre E-Mail an products@ettinger.de.

Änderungen und Irrtümer vorbehalten.