

Artikeldatenblatt

Keramik-Lötstützpunkt mit 2-polig und Gewindestift M2,5

Artikel-Nr.: 013.80.522

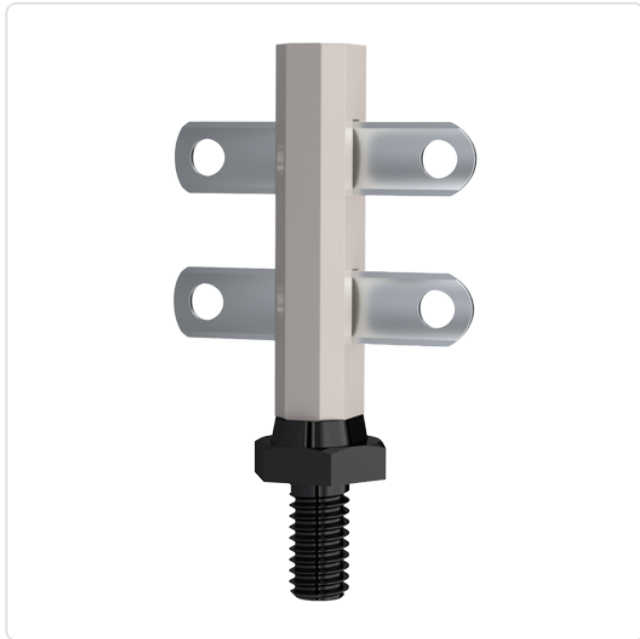
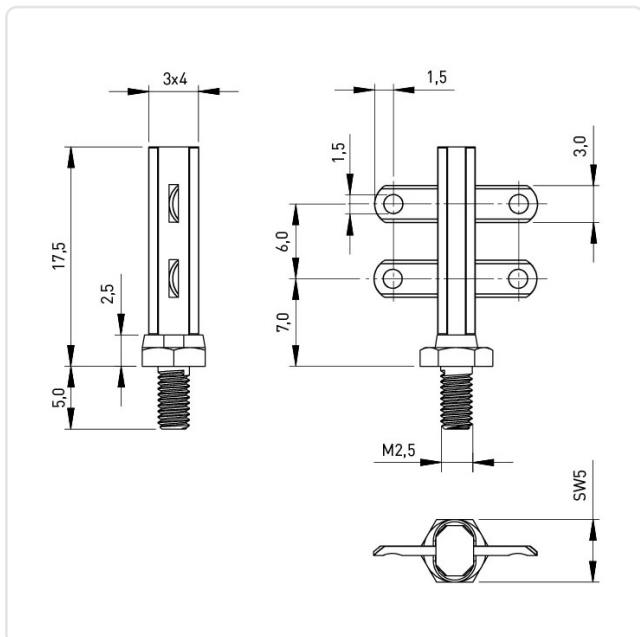


Abbildung ggf. ähnlich

Bohrung Leiterplatte [mm]:	3.2
Durchmesser [mm]:	4
Länge [mm]:	17.5
Material:	Keramik C221
Oberfläche:	verzinkt
Rastermaß [mm]:	5,0
Gewicht:	1.04g
Konformitäten:	



Alle Informationen
erhalten Sie im Web auf
unserer Artikeldetailseite



Sie wünschen eine individuelle Beratung ?
Wir freuen uns auf Ihre E-Mail an products@ettinger.de.

Änderungen und Irrtümer vorbehalten.