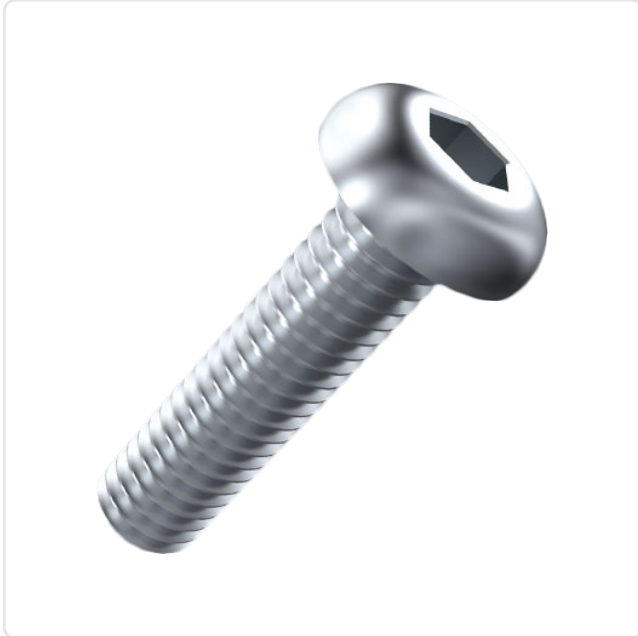


Artikeldatenblatt

## Flachkopfschraube ISO7380-1 M5x10 Stahl RF A2 blank ISK Halbrundkopf

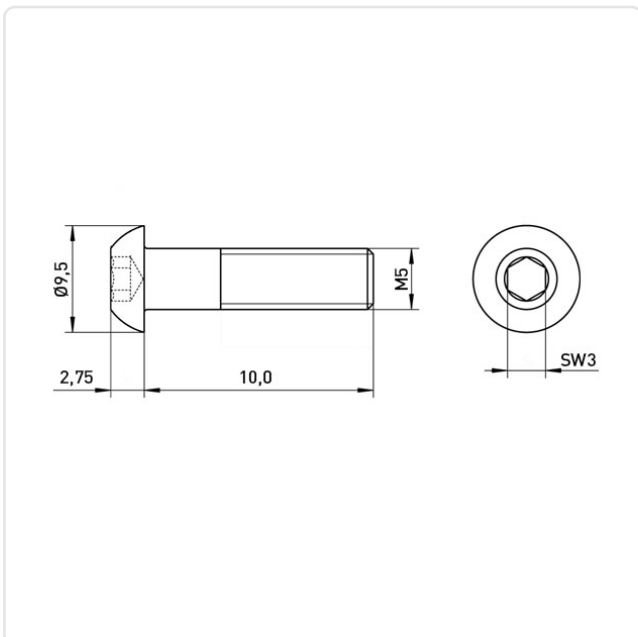
Artikel-Nr.: 001.54.542



Antrieb:	Innensechskant
Antriebsgröße:	Innensechskant SW3
DIN/ISO:	ISO7380-1
Gewindegröße:	M5
Kopfdurchmesser [mm]:	9.5
Kopfform:	Halbrundkopf
Kopfhöhe [mm]:	2.75
Länge [mm]:	10
Material:	Stahl rostfrei A2
Materialgruppe:	Stahl rostfrei
Oberfläche:	blank
Gewicht:	2.05g
Konformitäten:	



Abbildung ggf. ähnlich



Alle Informationen  
erhalten Sie im Web auf  
unserer Artikeldetailseite

Sie wünschen eine individuelle Beratung ?  
Wir freuen uns auf Ihre E-Mail an [products@ettinger.de](mailto:products@ettinger.de).

Änderungen und Irrtümer vorbehalten.