

Artikeldatenblatt

Flachkopfschraube ISO1580 M8x25 Polyamid 6.6 natur Schlitz Linsenkopf

Artikel-Nr.: 001.45.7040

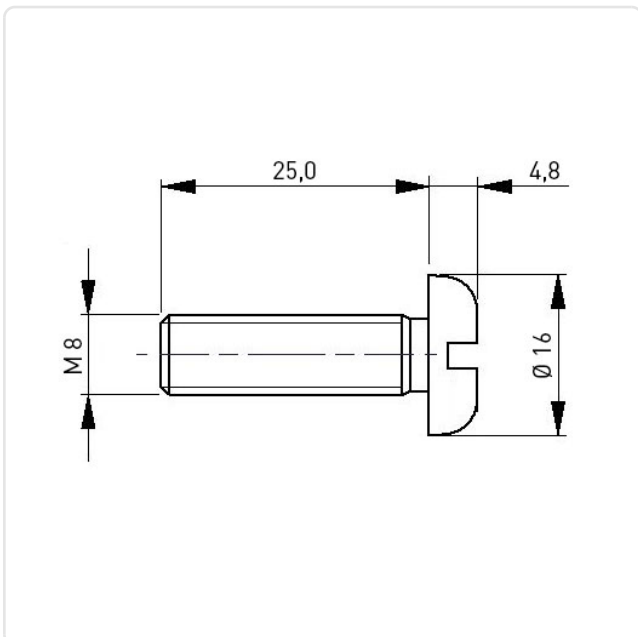


Abbildung ggf. ähnlich

Antrieb:	Schlitz
DIN/ISO:	DIN85 / ISO1580
Farbe:	natur
Gewindegröße:	M8
Kopfdurchmesser [mm]:	16
Kopfform:	Linsenkopf
Kopfhöhe [mm]:	4.8
Länge [mm]:	25
Material:	PA 6.6
Gewicht:	1.954g
Konformitäten:	



Alle Informationen
erhalten Sie im Web auf
unserer Artikeldetailseite



Sie wünschen eine individuelle Beratung ?
Wir freuen uns auf Ihre E-Mail an products@ettinger.de.

Änderungen und Irrtümer vorbehalten.