

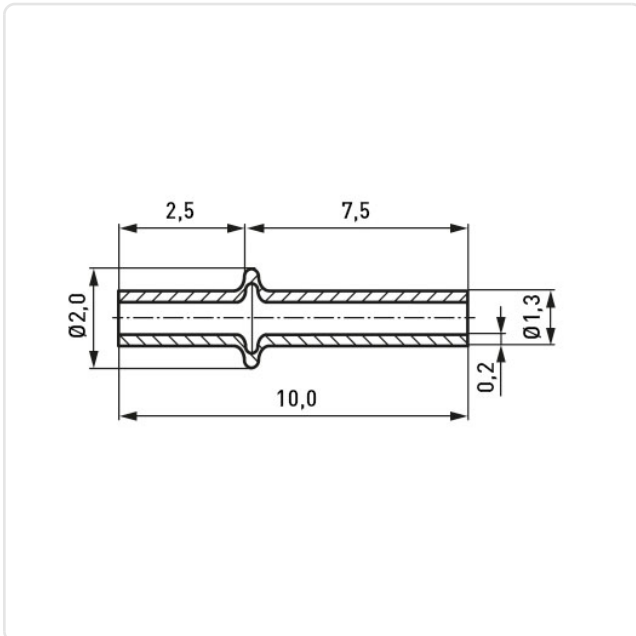
Artikeldatenblatt

Bundhülse $\varnothing 1,3 \times 10,0$ mm Messing sudversilbert

Artikel-Nr.: 013.15.329



Abbildung ggf. ähnlich



Bautyp:	rund
Bohrung Leiterplatte [mm]:	1.3
Durchmesser [mm]:	1.3
Länge [mm]:	10
Material:	Messing 2.0321 bleifrei
Materialgruppe:	Messing
Oberfläche:	versilbert
Gewicht:	0.06g
Konformitäten:	



Alle Informationen
erhalten Sie im Web auf
unserer Artikeldetailseite

Sie wünschen eine individuelle Beratung ?
Wir freuen uns auf Ihre E-Mail an products@ettinger.de.

Änderungen und Irrtümer vorbehalten.