

Artikeldatenblatt

Leitungsbrücke isoliert, blau Doppelkontakt mit Prüföffnung

Artikel-Nr.: 013.55.476

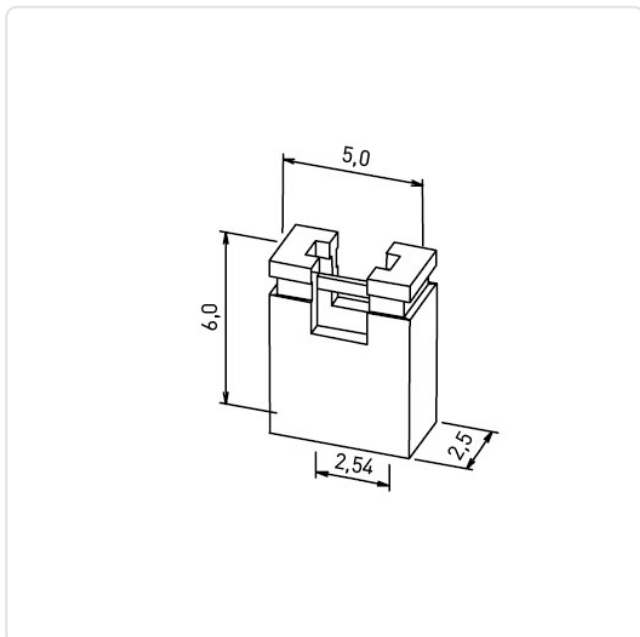


Abbildung ggf. ähnlich

Material: Phosphorbronze
Materialgruppe: Bronze
Oberfläche: vergoldet
Rastermaß [mm]: 2,54
Stecklänge [mm]: 6
Gewicht: 0.09g
Konformitäten:



Alle Informationen
erhalten Sie im Web auf
unserer Artikeldetailseite



Sie wünschen eine individuelle Beratung ?
Wir freuen uns auf Ihre E-Mail an products@ettinger.de.

Änderungen und Irrtümer vorbehalten.