

Artikeldatenblatt

Flachsteckhülse DIN 46247 4,8x0,8mm Messing verzinnt ohne Rasthaken

Artikel-Nr.: 012.48.105

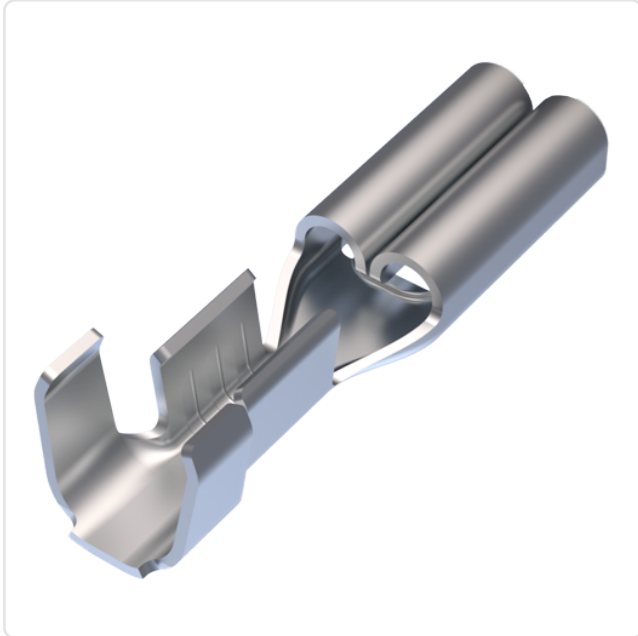
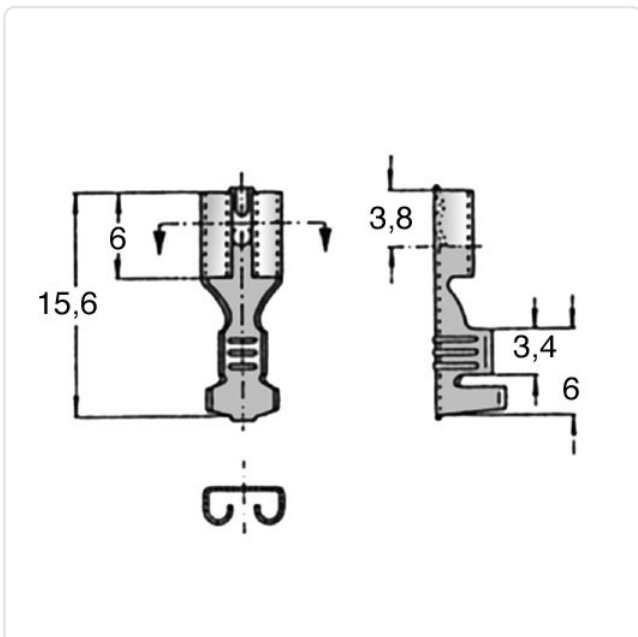


Abbildung ggf. ähnlich

DIN/ISO: DIN46247
Leiterquerschnitt [mm²]: 0,5-1,0
Länge [mm]: 15,6
Material: Messing
Materialgruppe: Messing
Oberfläche: verzinnt
Steckgröße [mm]: 4,8x0,8
Gewicht: 0.41g
Konformitäten:



Alle Informationen
erhalten Sie im Web auf
unserer Artikeldetailseite



Sie wünschen eine individuelle Beratung ?

Wir freuen uns auf Ihre E-Mail an products@ettinger.de.

Änderungen und Irrtümer vorbehalten.