

Artikeldatenblatt

UNC-Schraube UNC6-32x6,4 Stahl 4.8 verzinkt Schlitz Linsenkopf

Artikel-Nr.: 001.65.621

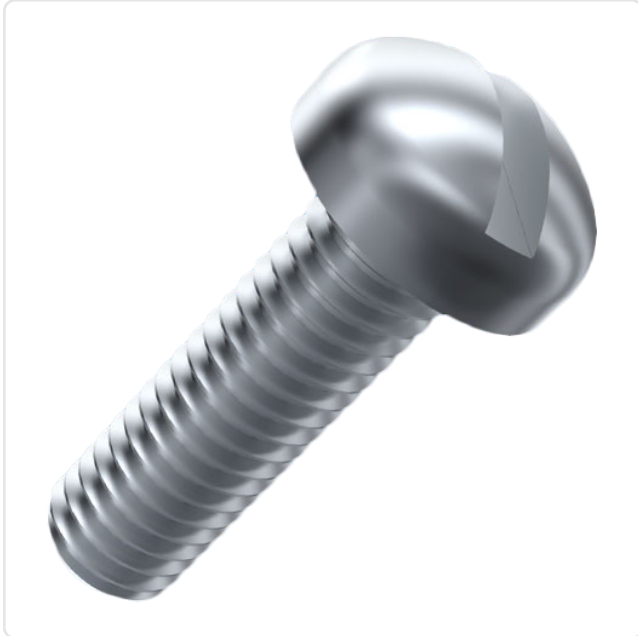
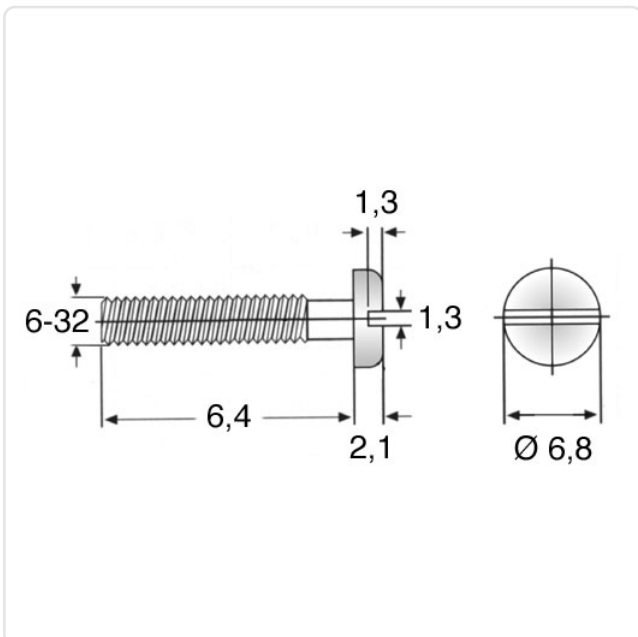


Abbildung ggf. ähnlich

Antrieb:	Schlitz
Gewindegröße:	UNC6-32
Kopfdurchmesser [mm]:	6.7
Kopfform:	Linsenkopf
Kopfhöhe [mm]:	2.3
Länge [mm]:	6.4
Material:	Stahl 4.8
Materialgruppe:	Stahl
Oberfläche:	verzinkt blau 5µm A2K
Gewicht:	0.76g
Konformitäten:	



Alle Informationen
erhalten Sie im Web auf
unserer Artikeldetailseite



Sie wünschen eine individuelle Beratung ?
Wir freuen uns auf Ihre E-Mail an products@ettinger.de.

Änderungen und Irrtümer vorbehalten.