

Artikeldatenblatt

Membrantülle 6,0/18,5-2,0mm PVC schwarz UL94-V2

Artikel-Nr.: 014.67.490

Marke: Hellermann

Hersteller-Nr.: 633-04020

HellermannTyton

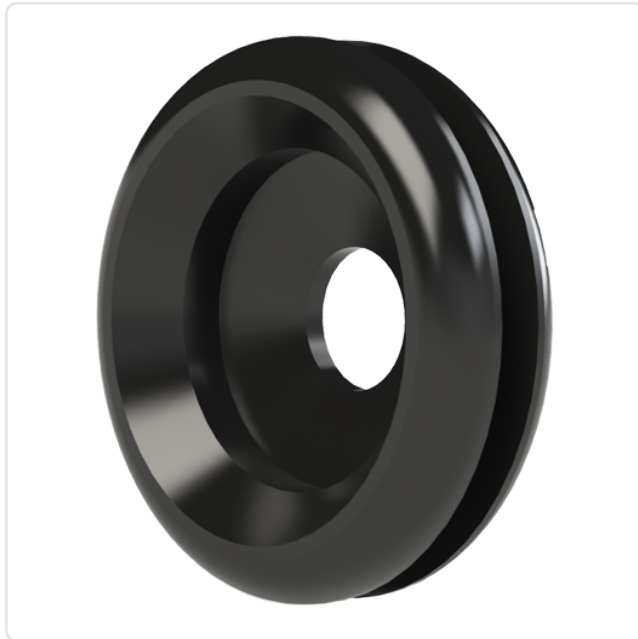
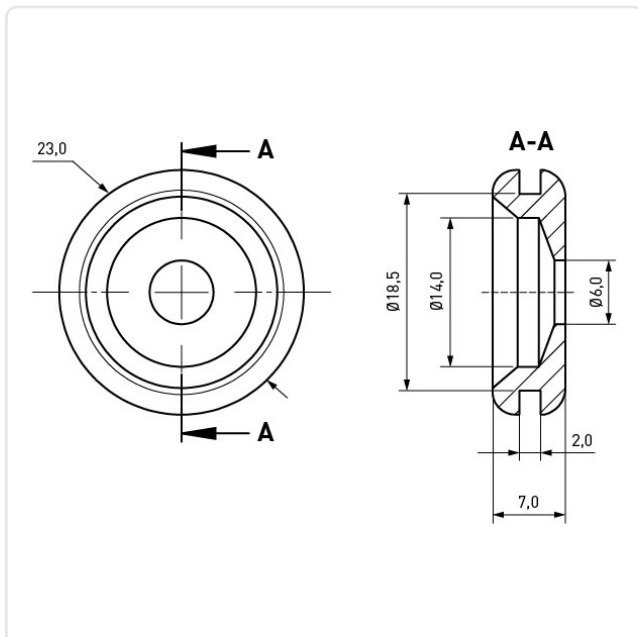


Abbildung ggf. ähnlich

Bautyp:	Zentriertülle
Brennbarkeitsklasse:	UL94-V2
Farbe:	schwarz
Höhe [mm]:	7
Innendurchmesser [mm]:	6
Material:	PVC - Polyvinylchlorid
Montagebohrung [mm]:	18.5
Stärke Montageplatte max. [mm]:	2
Gewicht:	1.93g
Konformitäten:	



Alle Informationen
erhalten Sie im Web auf
unserer Artikeldetailseite



Sie wünschen eine individuelle Beratung ?
Wir freuen uns auf Ihre E-Mail an products@ettinger.de.

Änderungen und Irrtümer vorbehalten.