

Artikeldatenblatt

Senkkopfschraube ISO7046 M2x10 Stahl 4.8 schwarz Phillips

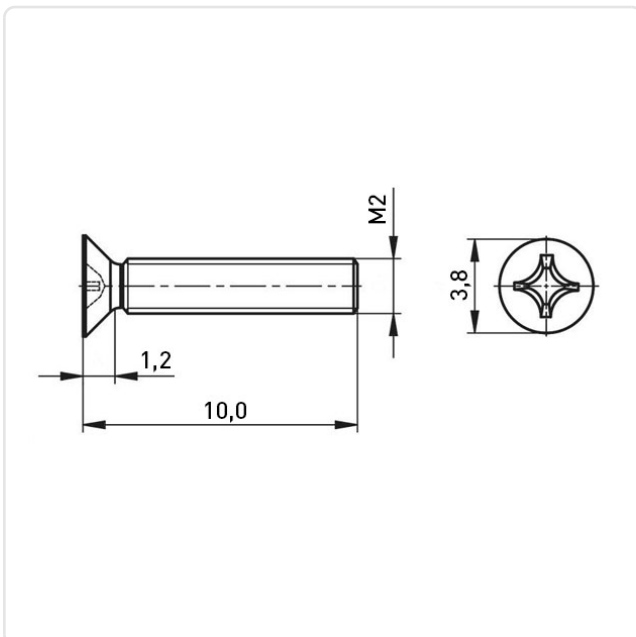
Artikel-Nr.: 001.12.140



Antrieb:	Kreuzschlitz / Phillips-H
Antriebsgröße:	Phillips PH1
DIN/ISO:	DIN965 / ISO7046
Gewindegröße:	M2
Kopfdurchmesser [mm]:	3.8
Kopfform:	Senkkopf
Kopfhöhe [mm]:	1.2
Länge [mm]:	10
Material:	Stahl 4.8
Materialgruppe:	Stahl
Oberfläche:	verzinkt schwarz 5µm A2R
Gewicht:	0.21g
Konformitäten:	



Abbildung ggf. ähnlich



Alle Informationen
erhalten Sie im Web auf
unserer Artikeldetailseite

Sie wünschen eine individuelle Beratung ?
Wir freuen uns auf Ihre E-Mail an products@ettinger.de.

Änderungen und Irrtümer vorbehalten.