

Artikeldatenblatt

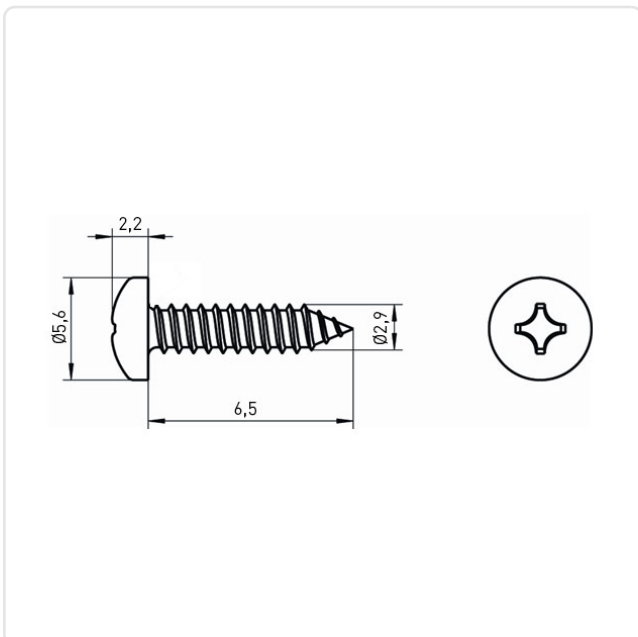
Blechschraube DIN7981 Form C Ø2,9x6,5 Stahl RF A2 blank Phillips Linsenkopf

Artikel-Nr.: 001.27.129



Abbildung ggf. ähnlich

Antrieb:	Kreuzschlitz / Phillips-H
Antriebsgröße:	Phillips PH1
DIN/ISO:	DIN7981 / ISO7049
Gewindedurchmesser [mm]:	Ø 2,9
Kopfdurchmesser [mm]:	5.6
Kopfform:	Linsenkopf
Kopfhöhe [mm]:	2.2
Länge [mm]:	6.5
Material:	Stahl rostfrei A2
Materialgruppe:	Stahl rostfrei
Oberfläche:	blank
Gewicht:	0.44g
Konformitäten:	



Alle Informationen
erhalten Sie im Web auf
unserer Artikeldetailseite

Sie wünschen eine individuelle Beratung ?
Wir freuen uns auf Ihre E-Mail an products@ettinger.de.

Änderungen und Irrtümer vorbehalten.