

Artikeldatenblatt

Kombischraube ISO14583 TX Z3 M3x6 ST 8.8 verzinkt Federscheibe

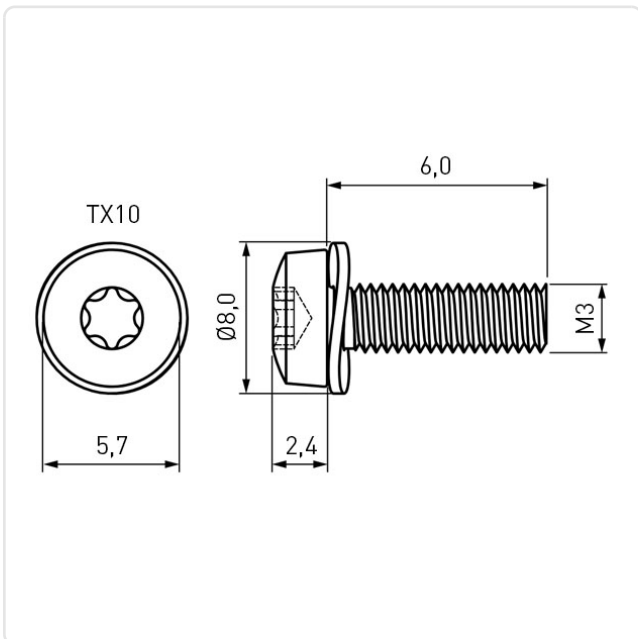
Artikel-Nr.: 081.55.321



| | |
|-----------------------|-----------------------|
| Antrieb: | TORX |
| Antriebsgröße: | Torx T10 |
| DIN/ISO: | ISO14583 |
| Gewindegröße: | M3 |
| Kombination: | Federscheibe DIN6904 |
| Kopfdurchmesser [mm]: | 5.6 |
| Kopfform: | Linsenkopf |
| Kopfhöhe [mm]: | 2.4 |
| Länge [mm]: | 6 |
| Material: | Stahl 8.8 bleifrei |
| Oberfläche: | verzinkt blau 5µm A2K |
| Gewicht: | 0.8g |
| Konformitäten: | |



Abbildung ggf. ähnlich



Alle Informationen
erhalten Sie im Web auf
unserer Artikeldetailseite

Sie wünschen eine individuelle Beratung ?
Wir freuen uns auf Ihre E-Mail an products@ettinger.de.

Änderungen und Irrtümer vorbehalten.