

Artikeldatenblatt

## Isolierbuchse für M4

Artikel-Nr.: 003.21.486

Marke: Keystone Electronics

Hersteller-Nr.: 3106

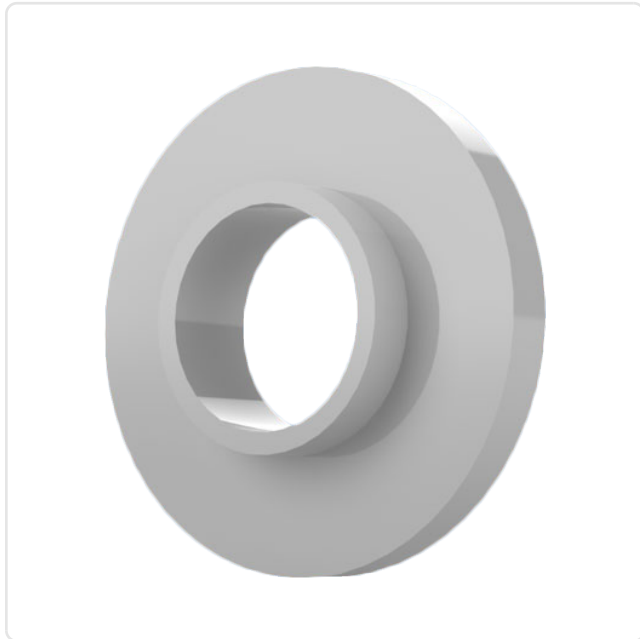
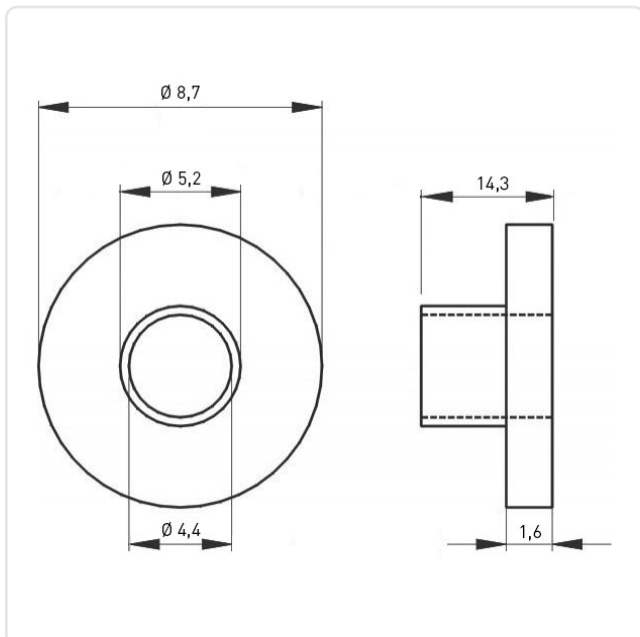


Abbildung ggf. ähnlich

Ansatzdurchmesser [mm]: 5.21  
Außendurchmesser [mm]: 8.7  
Bautyp: mit niedrigem Ansatz  
Brennbarkeitsklasse: UL94-V2  
Farbe: natur  
Höhe [mm]: 14.3  
Innendurchmesser [mm]: 4.4  
Material: PA 6.6  
Materialgruppe: Kunststoff  
Gewicht: 0.18g  
Konformitäten:



Alle Informationen  
erhalten Sie im Web auf  
unserer Artikeldetailseite



Sie wünschen eine individuelle Beratung ?  
Wir freuen uns auf Ihre E-Mail an [products@ettinger.de](mailto:products@ettinger.de).

Änderungen und Irrtümer vorbehalten.