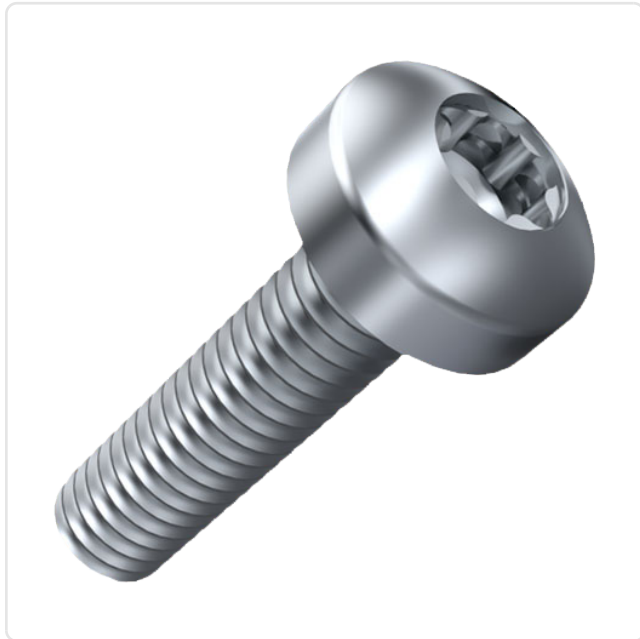


Artikeldatenblatt

Flachkopfschraube ISO7045 M3x18 Stahl rostfrei A2 Blank Torx Linsenkopf

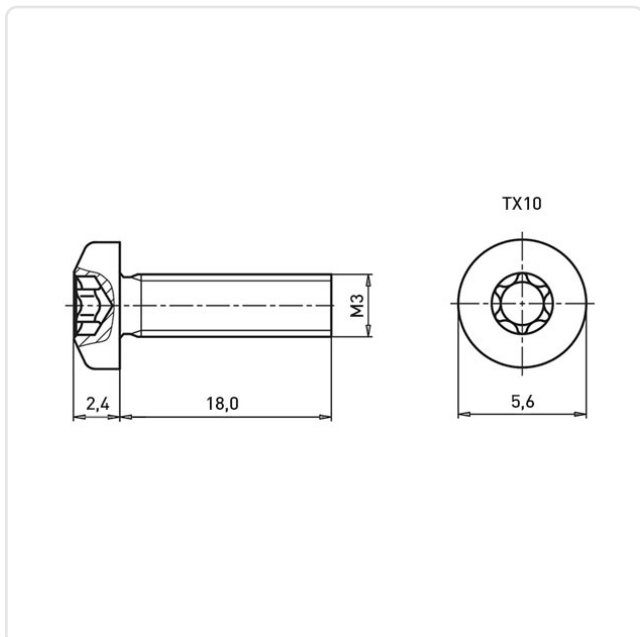
Artikel-Nr.: 082.56.322



Antrieb:	TORX
Antriebsgröße:	Torx T10
DIN/ISO:	DIN7985 / ISO7045
Gewindegröße:	M3
Kopfdurchmesser [mm]:	6
Kopfform:	Linsenkopf
Kopfhöhe [mm]:	2.4
Länge [mm]:	18
Material:	Stahl rostfrei A2
Materialgruppe:	Stahl rostfrei
Oberfläche:	blank
Gewicht:	1.08g
Konformitäten:	



Abbildung ggf. ähnlich



Alle Informationen
erhalten Sie im Web auf
unserer Artikeldetailseite

Sie wünschen eine individuelle Beratung ?
Wir freuen uns auf Ihre E-Mail an products@ettinger.de.

Änderungen und Irrtümer vorbehalten.