

Artikeldatenblatt

Abstandsbolzen Aluminium passiviert I/I SW7x50 | Gewinde M4x9 / M4x9

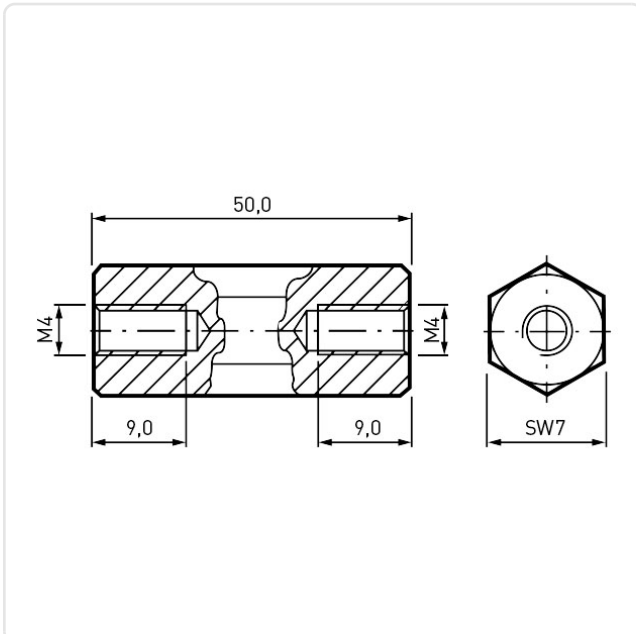
Artikel-Nr.: 005.04.508



Gewinde 1 Größe:	M4
Gewinde 1 Länge [mm]:	9
Gewinde 2 Größe:	M4
Gewinde 2 Länge [mm]:	9
Länge [mm]:	50
Material:	Aluminium 3.1655
Materialgruppe:	Aluminium
Oberfläche:	passiviert farblos
Profil:	Sechskant
SW / Außendurchmesser [mm]:	7
Gewicht:	5.24g
Konformitäten:	



Abbildung ggf. ähnlich



Alle Informationen
erhalten Sie im Web auf
unserer Artikeldetailseite

Sie wünschen eine individuelle Beratung ?
Wir freuen uns auf Ihre E-Mail an products@ettinger.de.

Änderungen und Irrtümer vorbehalten.