

Artikeldatenblatt

Kabelbinderhalter 3x12mm PA schwarz

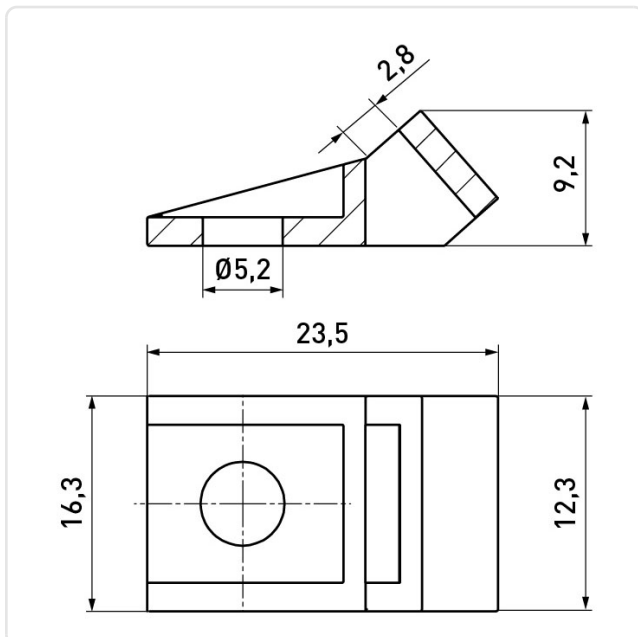
Artikel-Nr.: 072.79.120

Marke: SES-Sterling

Hersteller-Nr.: 0127 0050 010



Abbildung ggf. ähnlich



Bautyp:	Schraubmontage
Breite [mm]:	16.3
Brennbarkeitsklasse:	UL94-V2
Farbe:	schwarz
Höhe [mm]:	9.2
Kabelbinderbreite max. [mm]:	12,3
Länge [mm]:	23.5
Material:	PA 6.0
Materialgruppe:	Kunststoff
Gewicht:	1.37g
Konformitäten:	



Alle Informationen
erhalten Sie im Web auf
unserer Artikeldetailseite

Sie wünschen eine individuelle Beratung ?
Wir freuen uns auf Ihre E-Mail an products@ettinger.de.

Änderungen und Irrtümer vorbehalten.