

Artikeldatenblatt

Leiterplatten-Führung 1,6mm 177,8mm Polyamid 6.6 natur UL94-V2

Artikel-Nr.: 075.56.170

Marke: BIVAR

Hersteller-Nr.: SSD-700

BIVAR

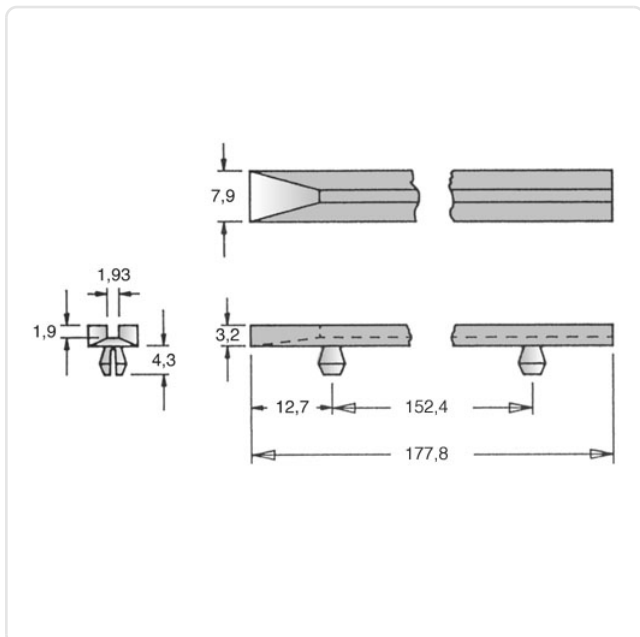


Abbildung ggf. ähnlich

Bautyp: Steckfuß
Bohrungsabstand [mm]: 152.4
Breite [mm]: 7.8
Brennbarkeitsklasse: UL94-V2
Farbe: natur
Länge [mm]: 177.8
Material: PA 6.6
Materialgruppe: Kunststoff
Gewicht: 3.5g
Konformitäten:



Alle Informationen
erhalten Sie im Web auf
unserer Artikeldetailseite



Sie wünschen eine individuelle Beratung ?

Wir freuen uns auf Ihre E-Mail an products@ettinger.de.

Änderungen und Irrtümer vorbehalten.