

Artikeldatenblatt

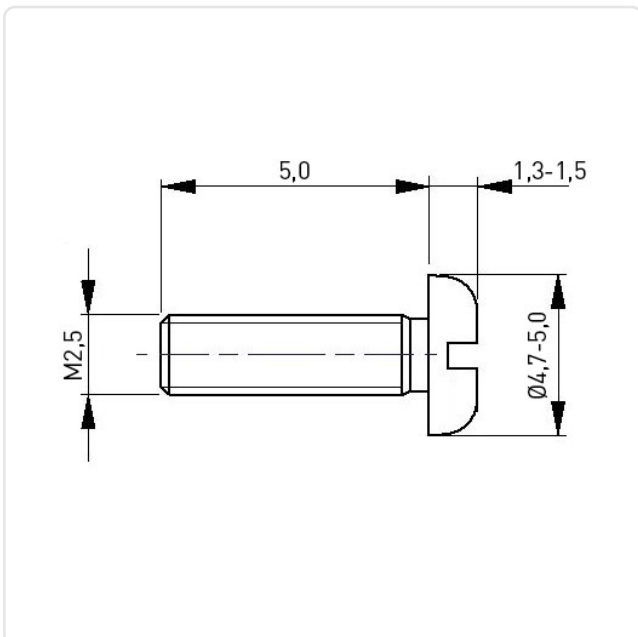
**Flachkopfschraube ISO1580 M2,5x5 Polyamid 6.6 natur Schlitz Linsenkopf**

Artikel-Nr.: 001.45.216



Abbildung ggf. ähnlich

Antrieb:	Schlitz
Brennbarkeitsklasse:	UL94-V2
DIN/ISO:	DIN85 / ISO1580
Farbe:	natur
Gewindegröße:	M2,5
Kopfdurchmesser [mm]:	4.5
Kopfform:	Linsenkopf
Kopfhöhe [mm]:	1.6
Länge [mm]:	5
Material:	PA 6.6
Materialgruppe:	Kunststoff
Gewicht:	0.06g
Konformitäten:	



Alle Informationen  
erhalten Sie im Web auf  
unserer Artikeldetailseite

Sie wünschen eine individuelle Beratung ?  
Wir freuen uns auf Ihre E-Mail an [products@ettinger.de](mailto:products@ettinger.de).

Änderungen und Irrtümer vorbehalten.