

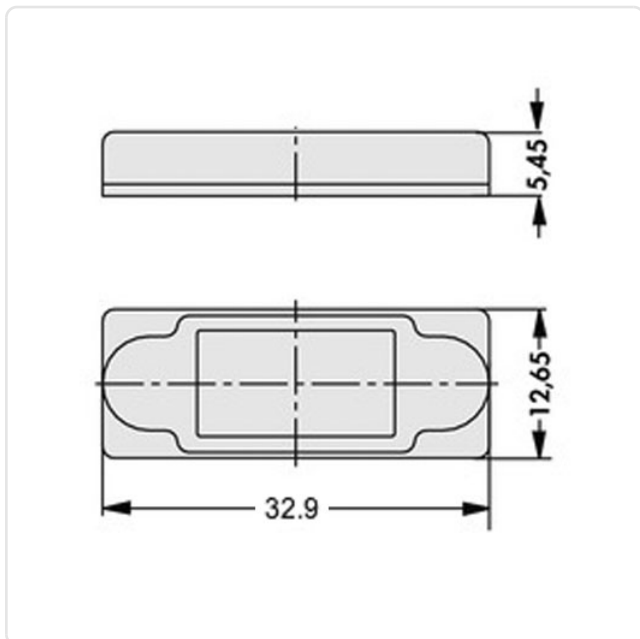
Artikeldatenblatt

Abdeckung für Steckerausbrüche Sub-D 9polig, HF-dichte Kappe

Artikel-Nr.: 076.78.009



Abbildung ggf. ähnlich



Brennbarkeitsklasse: UL94-V0

Farbe: blau

Material: ABS - Acrylnitril-Butadien-Styrol

Materialgruppe: Kunststoff

Gewicht: 1.02g

Konformitäten:



Alle Informationen
erhalten Sie im Web auf
unserer Artikeldetailseite

Sie wünschen eine individuelle Beratung ?

Wir freuen uns auf Ihre E-Mail an products@ettinger.de.

Änderungen und Irrtümer vorbehalten.