

Artikeldatenblatt

## Zylinderkopfschraube ISO14579 M8x40 Stahl rostfrei A2 blank Torx

Artikel-Nr.: 082.66.842



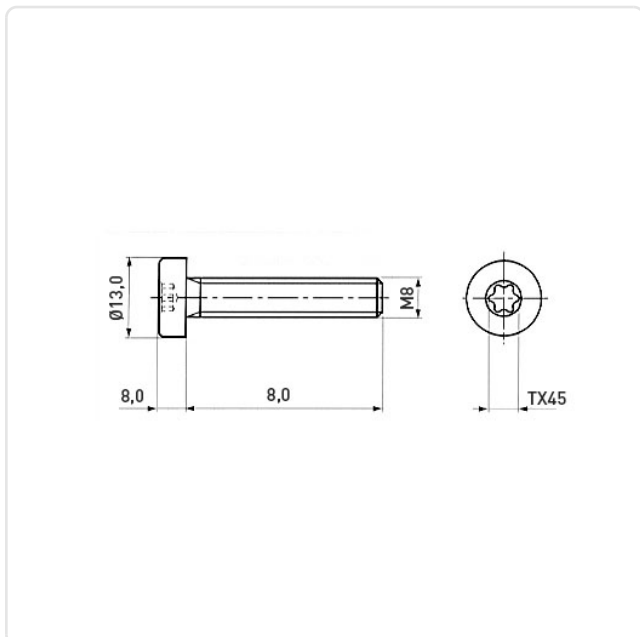
Antrieb:	TORX
Antriebsgröße:	Torx T40
DIN/ISO:	ISO14579
Gewindegröße:	M8
Kopfdurchmesser [mm]:	13
Kopfform:	Zylinderkopf
Kopfhöhe [mm]:	8
Länge [mm]:	40
Material:	Stahl rostfrei A2
Materialgruppe:	Stahl rostfrei
Oberfläche:	blank
Konformitäten:	



Abbildung ggf. ähnlich



Alle Informationen  
erhalten Sie im Web auf  
unserer Artikeldetailseite



Sie wünschen eine individuelle Beratung ?  
Wir freuen uns auf Ihre E-Mail an [products@ettinger.de](mailto:products@ettinger.de).

Änderungen und Irrtümer vorbehalten.