

Artikeldatenblatt

Sicherheits-Drucktaster 1xE/IP66 / vandalensicher, LED-Punktanzeige

Artikel-Nr.: 011.12.325

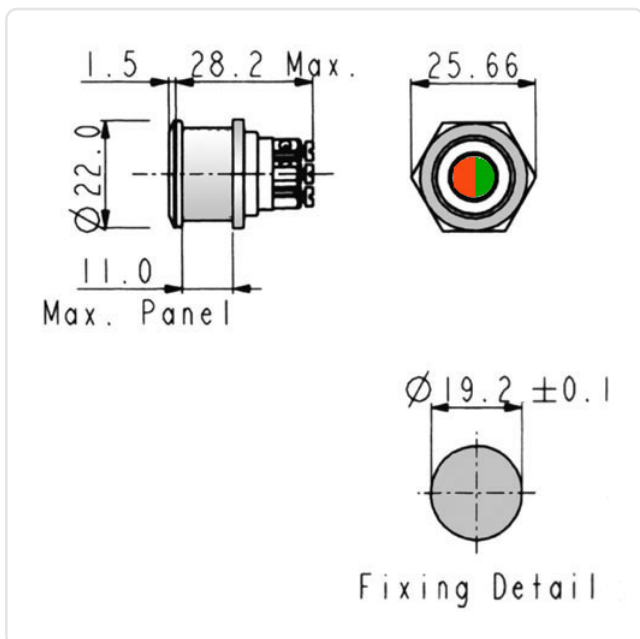


Abbildung ggf. ähnlich

Bautyp: Punktbeleuchtung
Bohrung [mm]: 19.2
Durchmesser [mm]: 22
Kontakt Oberfläche: vergoldet
Material: Stahl rostfrei A4
Materialgruppe: Stahl rostfrei
Schutzart: IP66
Konformitäten:



Alle Informationen
erhalten Sie im Web auf
unserer Artikeldetailseite



Sie wünschen eine individuelle Beratung ?
Wir freuen uns auf Ihre E-Mail an products@ettinger.de.

Änderungen und Irrtümer vorbehalten.