

Artikeldatenblatt

Senkkopfschraube ISO7046 M3,5x10 Stahl 4.8 verzinkt Phillips

Artikel-Nr.: 001.12.041

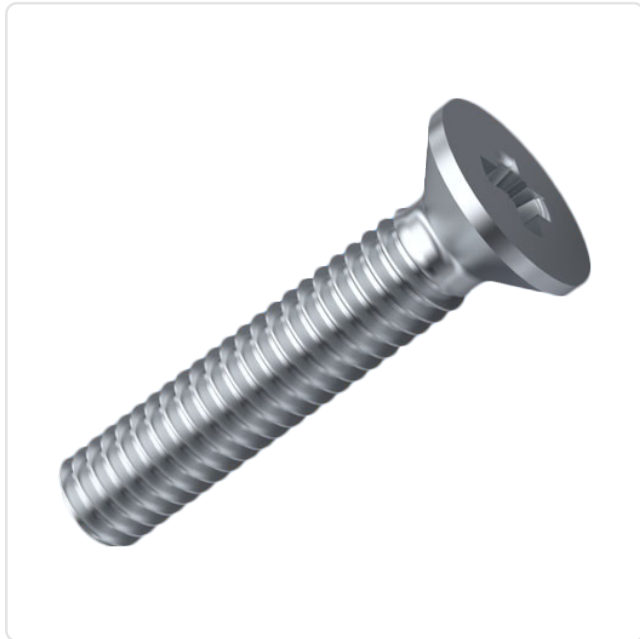
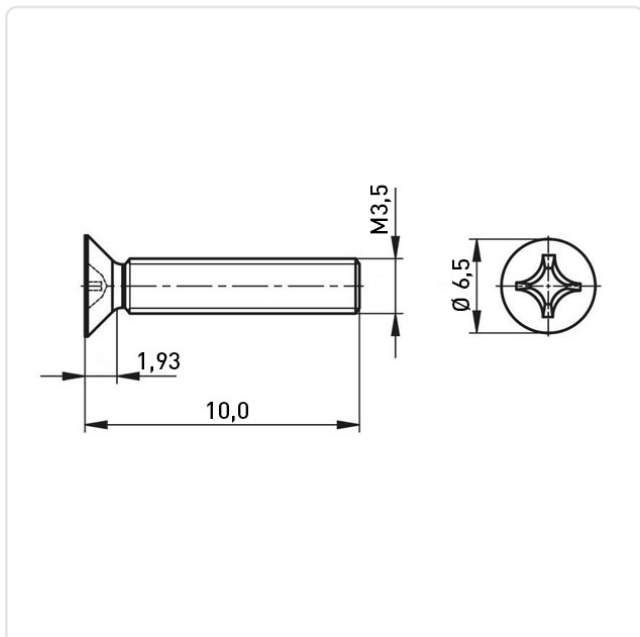


Abbildung ggf. ähnlich

Antrieb:	Kreuzschlitz / Phillips-H
Antriebsgröße:	Phillips PH2
DIN/ISO:	ISO7046
Gewindegröße:	M3,5
Kopfdurchmesser [mm]:	6.5
Kopfform:	Senkkopf
Kopfhöhe [mm]:	1.93
Länge [mm]:	10
Material:	Stahl 4.8
Materialgruppe:	Stahl
Oberfläche:	verzinkt blau 5µm A2K
Gewicht:	0.7g
Konformitäten:	



Alle Informationen erhalten Sie im Web auf unserer Artikeldetailseite

[Senkkopfschraube ISO7046 M3,5x10 Stahl 4.8 verzinkt Phillips](#)

Sie wünschen eine individuelle Beratung ?
Wir freuen uns auf Ihre E-Mail an products@ettinger.de.

Änderungen und Irrtümer vorbehalten.