

Artikeldatenblatt

Batteriehalter 1x "C" Baby Zelle LP + Löt-Steckanschluß 2,8x0,5mm

Artikel-Nr.: 015.41.566

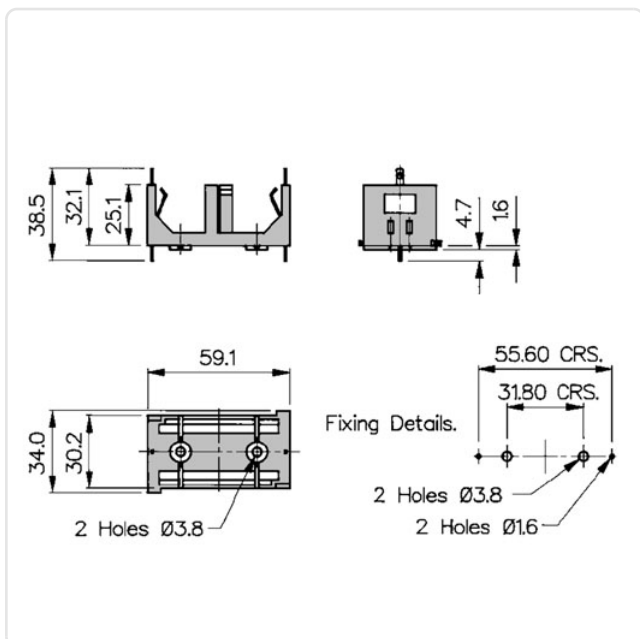


Abbildung ggf. ähnlich

Anzahl Zellen: 1
 Batterietyp: C-Baby
 Bautyp: Anschluss Leiterplattenmontage
 Brennbarkeitsklasse: UL94-HB
 Material: PA 6.0
 Gewicht: 15.3g
 Konformitäten:



Alle Informationen
erhalten Sie im Web auf
unserer Artikeldetailseite



Sie wünschen eine individuelle Beratung ?
Wir freuen uns auf Ihre E-Mail an products@ettinger.de.

Änderungen und Irrtümer vorbehalten.