

Artikeldatenblatt

## Abstandsbolzen Polyamid 6.0 schwarz I/ SW5x25 | Gewinde M2,5x10 / M2,5x10

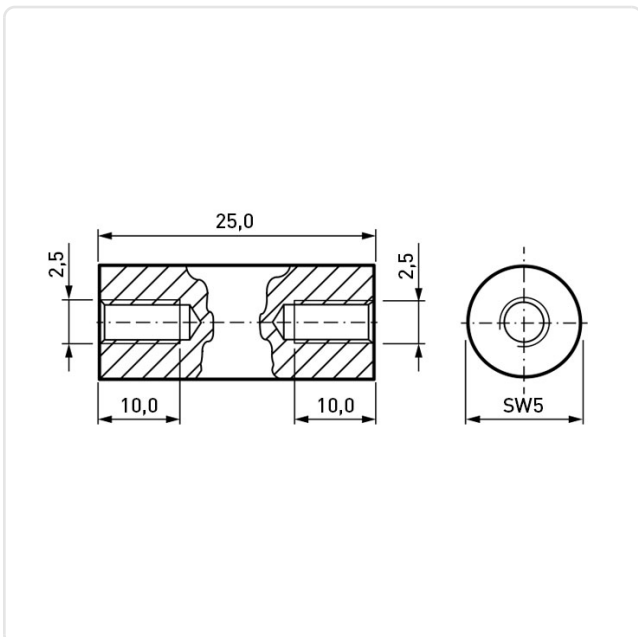
Artikel-Nr.: 005.30.225



Brennbarkeitsklasse:	UL94-HB
Farbe:	schwarz
Gewinde 1 Größe:	M2,5
Gewinde 1 Länge [mm]:	10
Gewinde 2 Größe:	M2,5
Gewinde 2 Länge [mm]:	10
Länge [mm]:	25
Material:	PA 6.0 25% GV
Materialgruppe:	Kunststoff
Profil:	Sechskant
SW / Außendurchmesser [mm]:	5
Gewicht:	0.56g
Konformitäten:	



Abbildung ggf. ähnlich



Alle Informationen  
erhalten Sie im Web auf  
unserer Artikeldetailseite

Sie wünschen eine individuelle Beratung ?  
Wir freuen uns auf Ihre E-Mail an [products@ettinger.de](mailto:products@ettinger.de).

Änderungen und Irrtümer vorbehalten.