

Artikeldatenblatt

Kabelbinderhalter 15,2x9,7mm \varnothing 4,3mm Polyamid 6.6 natur UL94-V2 E70062

Artikel-Nr.: 072.79.161

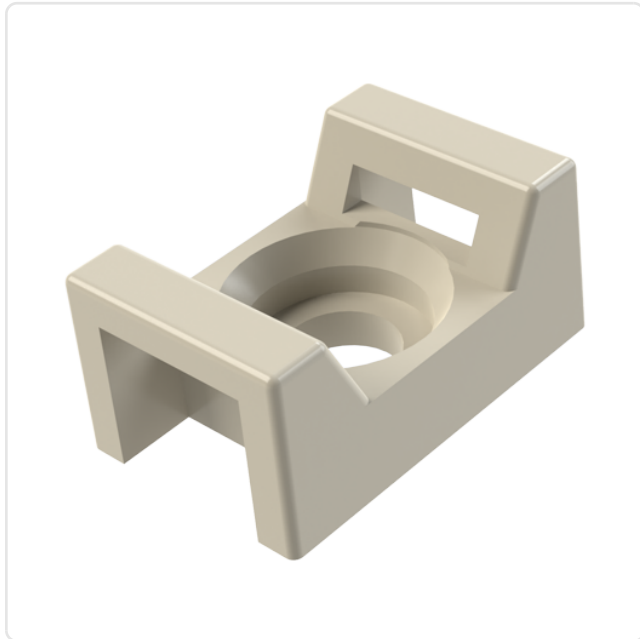


Abbildung ggf. ähnlich

Bautyp:	Schraubmontage
Breite [mm]:	9.7
Brennbarkeitsklasse:	UL94-V2
Farbe:	natur
Höhe [mm]:	7.1
Kabelbinderbreite max. [mm]:	4,8
Länge [mm]:	15.2
Material:	PA 6.6
Materialgruppe:	Kunststoff
Gewicht:	0.46g
Konformitäten:	



Alle Informationen
erhalten Sie im Web auf
unserer Artikeldetailseite

Sie wünschen eine individuelle Beratung ?
Wir freuen uns auf Ihre E-Mail an products@ettinger.de.

Änderungen und Irrtümer vorbehalten.

