

Artikeldatenblatt

Spreizniet Ø6,0 | 2,0-8,0 Polyamid 6.6 schwarz

Artikel-Nr.: 072.84.630

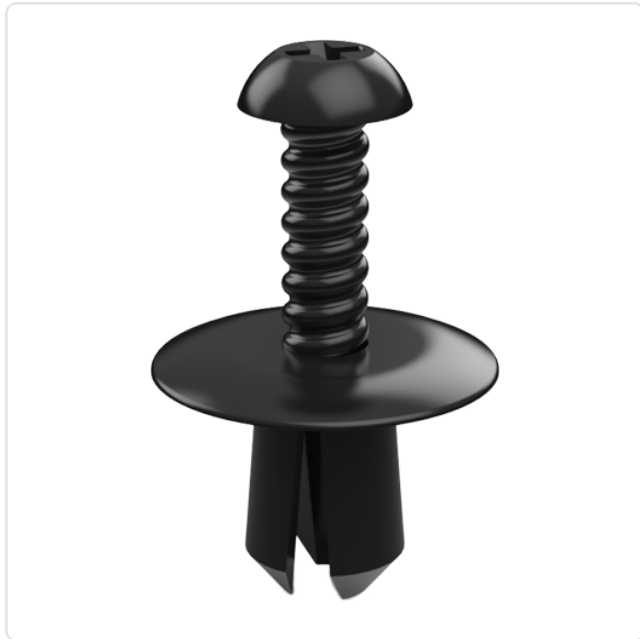
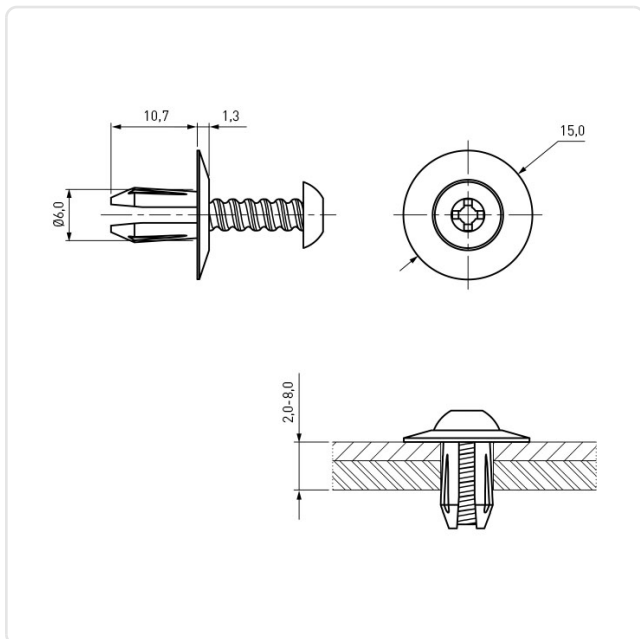


Abbildung ggf. ähnlich



Bautyp:	lösbar
Brennbarkeitsklasse:	UL94-V2
Farbe:	schwarz
Kopfdurchmesser [mm]:	15
Kopfhöhe [mm]:	1.3
Länge [mm]:	10.7
Material:	PA 6.6
Montagebohrung Bereich [mm]:	Ø 6,1-6,2
Nietdurchmesser [mm]:	6
Stärke Montageplatte [mm]:	2,0-8,0
Gewicht:	0.6g
Konformitäten:	



Alle Informationen
erhalten Sie im Web auf
unserer Artikeldetailseite

Sie wünschen eine individuelle Beratung ?
Wir freuen uns auf Ihre E-Mail an products@ettinger.de.

Änderungen und Irrtümer vorbehalten.