

Artikeldatenblatt

Flachkopfschraube ISO14583 M2x3 Stahl rostfrei A4 blank Torx Linsenkopf

Artikel-Nr.: 001.51.105

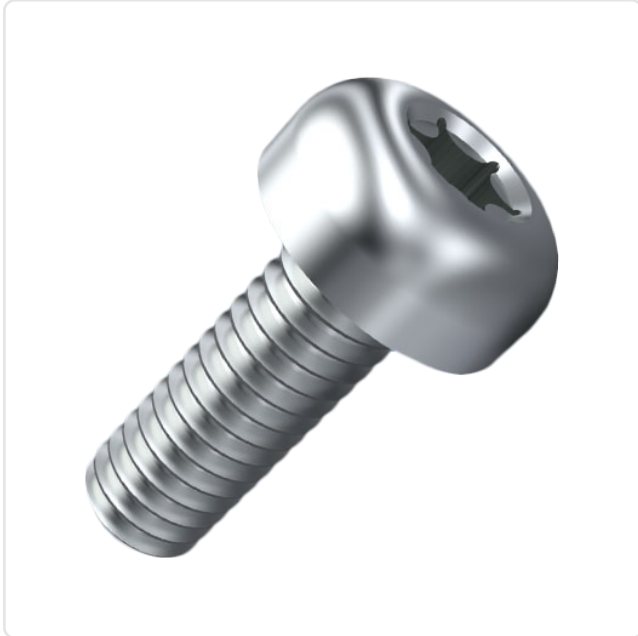
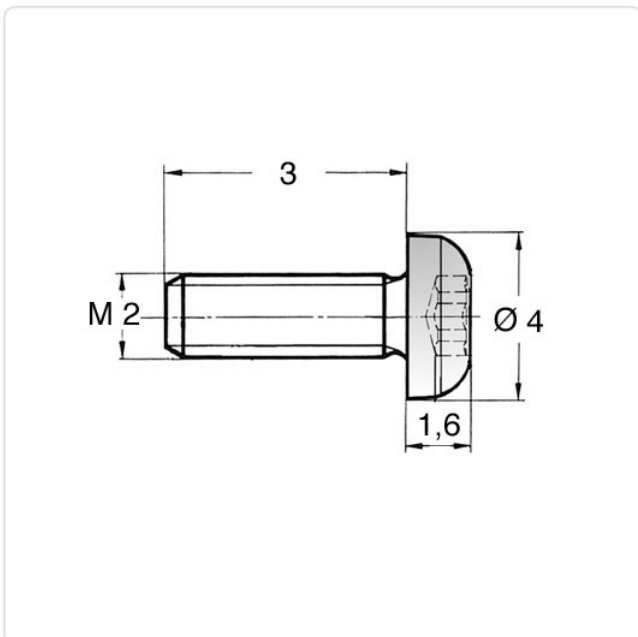


Abbildung ggf. ähnlich

Antrieb:	TORX
Antriebsgröße:	Torx T6
DIN/ISO:	ISO14583
Gewindegröße:	M2
Kopfdurchmesser [mm]:	4
Kopfform:	Linsenkopf
Kopfhöhe [mm]:	1.6
Länge [mm]:	3
Material:	Stahl rostfrei A4
Materialgruppe:	Stahl rostfrei
Oberfläche:	blank
Gewicht:	0.18g
Konformitäten:	



Alle Informationen
erhalten Sie im Web auf
unserer Artikeldetailseite

Sie wünschen eine individuelle Beratung ?
Wir freuen uns auf Ihre E-Mail an products@ettinger.de.

Änderungen und Irrtümer vorbehalten.