

Artikeldatenblatt

## Flachkopfschraube ISO7380-2 M6x16 RF A2 blank ISK Halbrund mit Bund

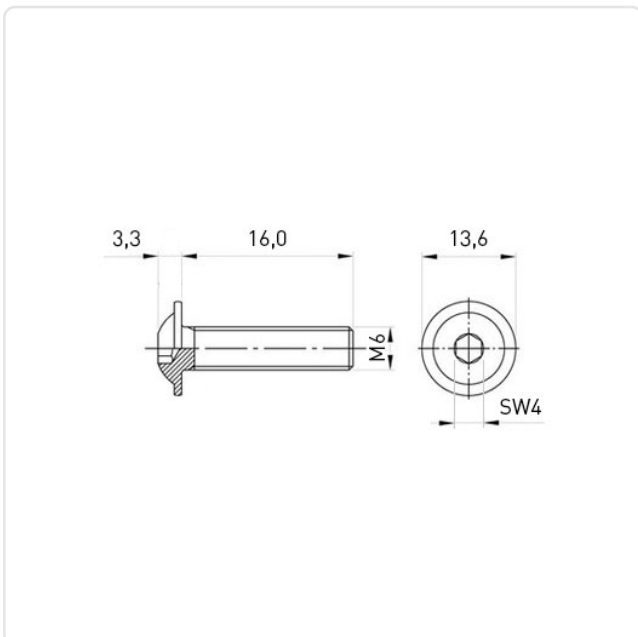
Artikel-Nr.: 001.66.662



Antrieb:	Innensechskant
Antriebsgröße:	Innensechskant SW4
DIN/ISO:	ISO7380-2
Gewindegröße:	M6
Kopfdurchmesser [mm]:	13.6
Kopfform:	Halbrundkopf mit Bund
Kopfhöhe [mm]:	3.3
Länge [mm]:	16
Material:	Stahl rostfrei A2
Materialgruppe:	Stahl rostfrei
Oberfläche:	blank
Gewicht:	4.82g
Konformitäten:	



Abbildung ggf. ähnlich



Alle Informationen  
erhalten Sie im Web auf  
unserer Artikeldetailseite

Sie wünschen eine individuelle Beratung ?  
Wir freuen uns auf Ihre E-Mail an [products@ettinger.de](mailto:products@ettinger.de).

Änderungen und Irrtümer vorbehalten.