

Artikeldatenblatt

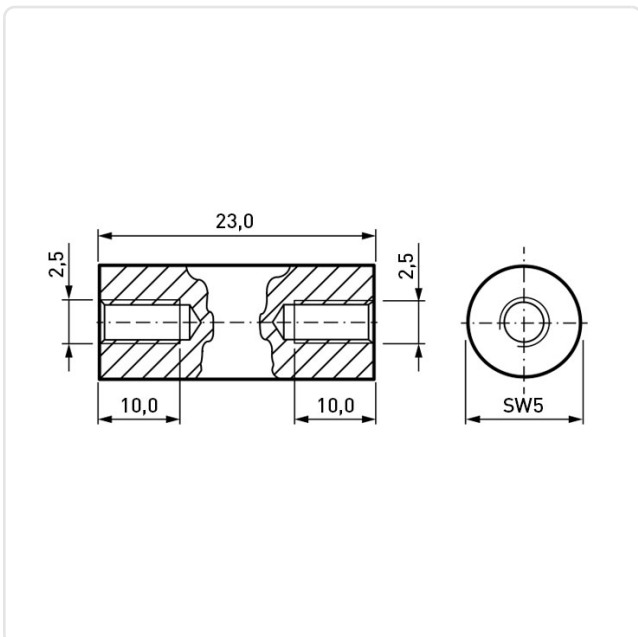
Abstandsbolzen Polyamid 6.0 schwarz I/ SW5x23 | Gewinde M2,5x10 / M2,5x10

Artikel-Nr.: 005.30.223



Abbildung ggf. ähnlich

Brennbarkeitsklasse:	UL94-HB
Farbe:	schwarz
Gewinde 1 Größe:	M2,5
Gewinde 1 Länge [mm]:	10
Gewinde 2 Größe:	M2,5
Gewinde 2 Länge [mm]:	10
Länge [mm]:	23
Material:	PA 6.0 25% GV
Materialgruppe:	Kunststoff
Profil:	Sechskant
SW / Außendurchmesser [mm]:	5
Gewicht:	0.52g
Konformitäten:	



Alle Informationen
erhalten Sie im Web auf
unserer Artikeldetailseite

Sie wünschen eine individuelle Beratung ?
Wir freuen uns auf Ihre E-Mail an products@ettinger.de.

Änderungen und Irrtümer vorbehalten.