

Artikeldatenblatt

Flachkopfschraube ISO7380-2 M3x10 Stahl 8.8 schwarz TX Halbrund mit Bund

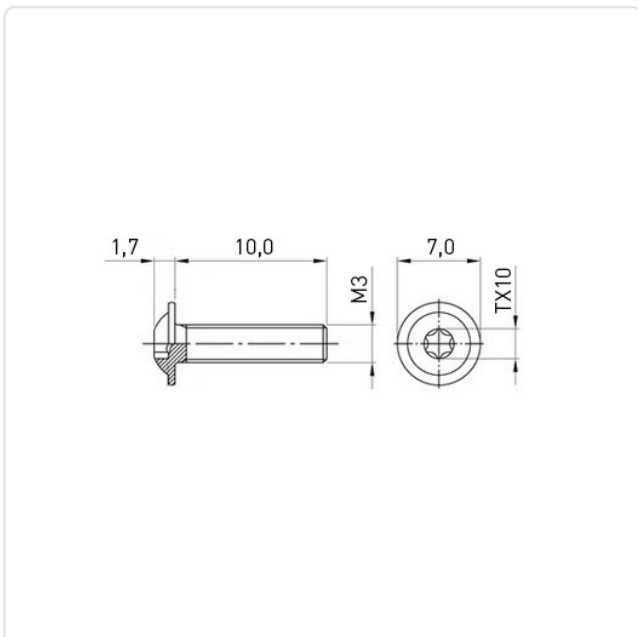
Artikel-Nr.: 001.61.340



Antrieb:	TORX
Antriebsgröße:	Torx T10
DIN/ISO:	ISO7380-2
Gewindegröße:	M3
Kopfdurchmesser [mm]:	6.9
Kopfform:	Halbrundkopf mit Bund
Kopfhöhe [mm]:	1.65
Länge [mm]:	10
Material:	Stahl 8.8
Materialgruppe:	Stahl
Oberfläche:	verzinkt schwarz 5µm A2R
Gewicht:	0.7g
Konformitäten:	



Abbildung ggf. ähnlich



Alle Informationen
erhalten Sie im Web auf
unserer Artikeldetailseite

Sie wünschen eine individuelle Beratung ?
Wir freuen uns auf Ihre E-Mail an products@ettinger.de.

Änderungen und Irrtümer vorbehalten.