

Artikeldatenblatt

## Kabelhalter Ø17,5x27,7mm mit Steckfuss/ Höhe H=12,7mm

Artikel-Nr.: 072.74.741



Abbildung ggf. ähnlich

Bündeldurchmesser [mm]: 10,0-25,0

Farbe: natur

Höhe [mm]: 40.4

Material: PA 6.6

Montagebohrung [mm]: 4.8

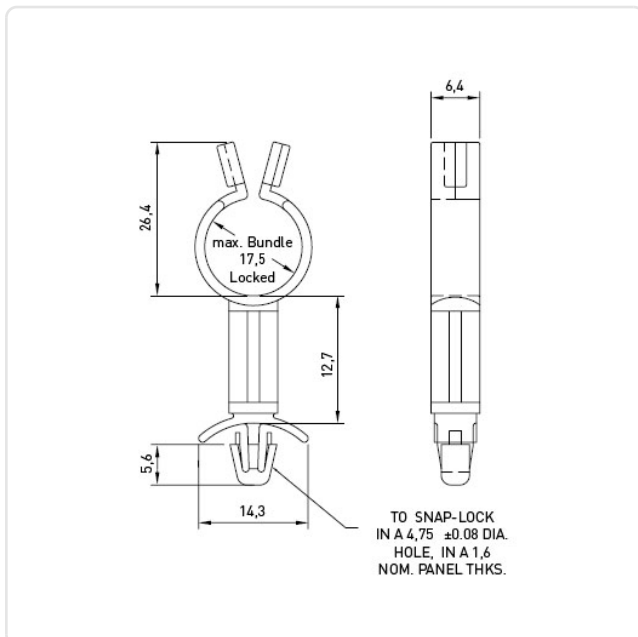
Stärke Montageplatte [mm]: 1,6mm

Gewicht: 1.07g

Konformitäten:



Alle Informationen  
erhalten Sie im Web auf  
unserer Artikeldetailseite



Sie wünschen eine individuelle Beratung ?

Wir freuen uns auf Ihre E-Mail an [products@ettinger.de](mailto:products@ettinger.de).

Änderungen und Irrtümer vorbehalten.