

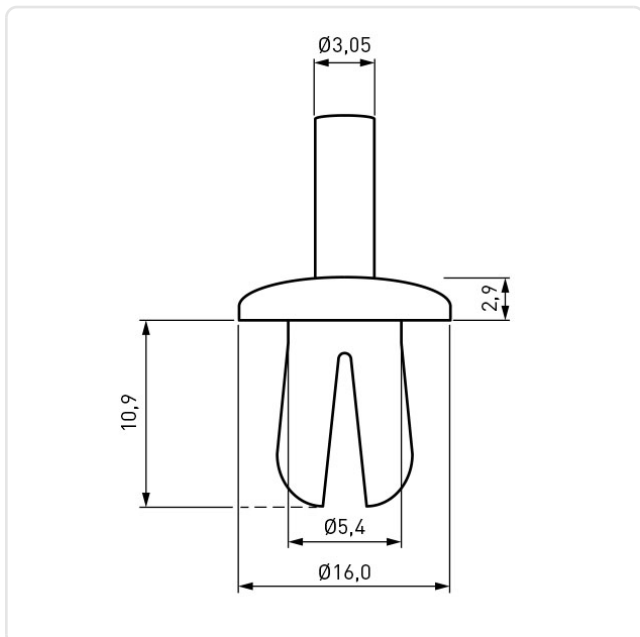
Artikeldatenblatt

Spreizniet Ø5,4 | 2,0-7,5 Polyamid 6.6 natur

Artikel-Nr.: 072.13.569



Abbildung ggf. ähnlich



Bautyp:	nicht lösbar
Brennbarkeitsklasse:	UL94-V2
Dorndurchmesser [mm]:	3.05
Farbe:	natur
Kopfdurchmesser [mm]:	16
Kopfhöhe [mm]:	2.9
Länge [mm]:	10.9
Material:	PA 6.6
Montagebohrung Bereich [mm]:	Ø 5,5-5,7
Nietdurchmesser [mm]:	5.4
Stärke Montageplatte [mm]:	2,0-7,5
Gewicht:	0.61g
Konformitäten:	



Alle Informationen
erhalten Sie im Web auf
unserer Artikeldetailseite

Sie wünschen eine individuelle Beratung ?
Wir freuen uns auf Ihre E-Mail an products@ettinger.de.

Änderungen und Irrtümer vorbehalten.