

Artikeldatenblatt

Flachsteckhülse 6,3x0,8mm DIN 46340/T3 Messing verzinkt mit Rasthaken

Artikel-Nr.: 012.68.761

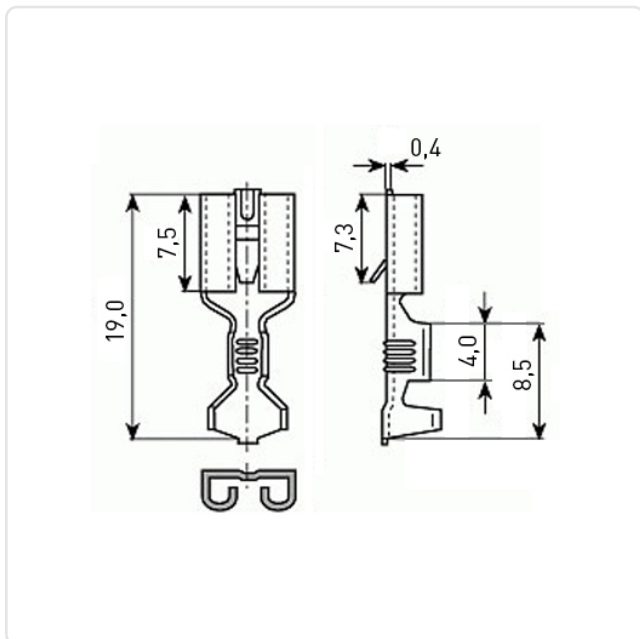


Abbildung ggf. ähnlich

DIN/ISO: DIN46340T3
Leiterquerschnitt [mm²]: 1,5-2,5
Länge [mm]: 19
Material: Messing
Materialgruppe: Messing
Oberfläche: verzinkt
Steckgröße [mm]: 6,3x0,8
Gewicht: 0.78g
Konformitäten:



Alle Informationen
erhalten Sie im Web auf
unserer Artikeldetailseite



Sie wünschen eine individuelle Beratung ?

Wir freuen uns auf Ihre E-Mail an products@ettinger.de.

Änderungen und Irrtümer vorbehalten.