

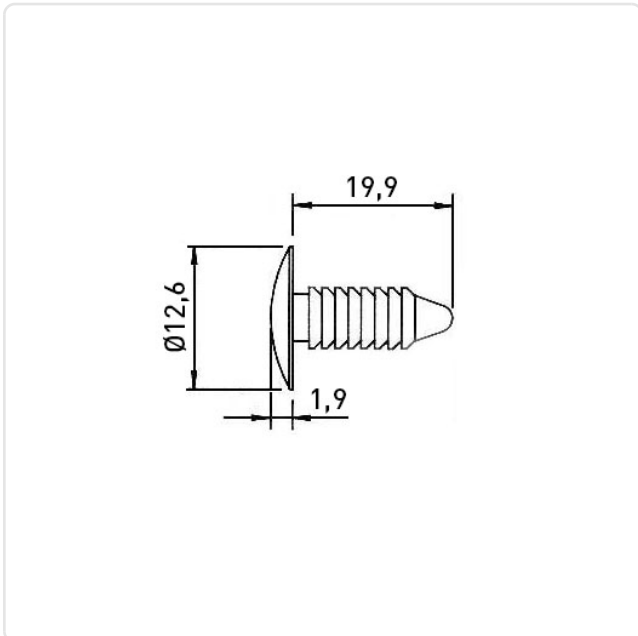
Artikeldatenblatt

## Lamellenniet Ø6,4x19,9 Polyamid 6.6 schwarz

Artikel-Nr.: 072.83.250



Abbildung ggf. ähnlich



|                            |          |
|----------------------------|----------|
| Brennbarkeitsklasse:       | UL94-V2  |
| Farbe:                     | schwarz  |
| Kopfdurchmesser [mm]:      | 12.6     |
| Kopfhöhe [mm]:             | 1.9      |
| Länge [mm]:                | 19.9     |
| Material:                  | PA 6.6   |
| Montagebohrung [mm]:       | 6.4      |
| Stärke Montageplatte [mm]: | 3,8-13,6 |
| Gewicht:                   | 0.61g    |
| Konformitäten:             |          |



Alle Informationen  
erhalten Sie im Web auf  
unserer Artikeldetailseite

Sie wünschen eine individuelle Beratung ?  
Wir freuen uns auf Ihre E-Mail an [products@ettinger.de](mailto:products@ettinger.de).

Änderungen und Irrtümer vorbehalten.